

(12) NACH DEM VERTRAG ÜBER DIE INTERNATIONALE ZUSAMMENARBEIT AUF DEM GEBIET DES PATENTWESENS (PCT) VERÖFFENTLICHTE INTERNATIONALE ANMELDUNG

(19) Weltorganisation für geistiges Eigentum  
Internationales Büro

(43) Internationales Veröffentlichungsdatum  
01. April 2021 (01.04.2021)



(10) Internationale Veröffentlichungsnummer  
**WO 2021/058712 A1**

(51) Internationale Patentklassifikation:

H01Q 1/08 (2006.01) H01Q 19/30 (2006.01)  
H01Q 1/28 (2006.01) H01Q 21/28 (2006.01)  
H01Q 19/04 (2006.01)

(21) Internationales Aktenzeichen: PCT/EP2020/076835

(22) Internationales Anmeldedatum:  
25. September 2020 (25.09.2020)

(25) Einreichungssprache: Deutsch

(26) Veröffentlichungssprache: Deutsch

(30) Angaben zur Priorität:  
A 306/2019 26. September 2019 (26.09.2019) AT

(72) Erfinder; und

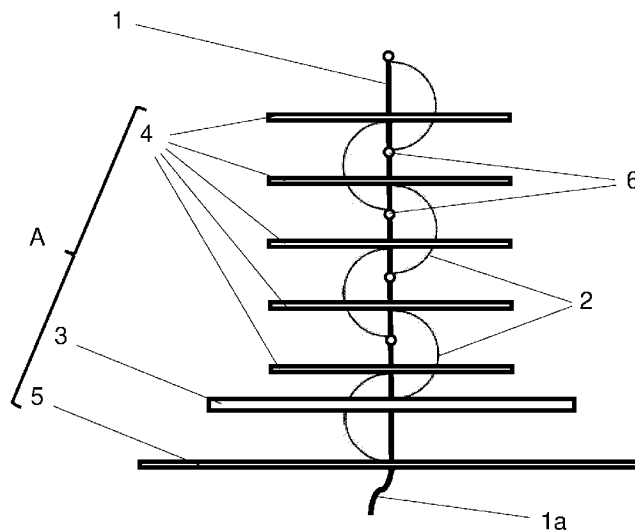
(71) Anmelder: ARTNER, Gerald [AT/AT]; Siebensterngasse, 46/ 3/ 47a, 1070 Wien (AT).

(74) Anwalt: ELLMEYER, Wolfgang; Mariahilferstraße 50, 1070 Wien (AT).

(81) Bestimmungsstaaten (soweit nicht anders angegeben, für jede verfügbare nationale Schutzrechtsart): AE, AG, AL, AM, AO, AT, AU, AZ, BA, BB, BG, BH, BN, BR, BW, BY, BZ, CA, CH, CL, CN, CO, CR, CU, CZ, DE, DJ, DK, DM, DO, DZ, EC, EE, EG, ES, FI, GB, GD, GE, GH, GM, GT, HN, HR, HU, ID, IL, IN, IR, IS, IT, JO, JP, KE, KG, KH, KN, KP, KR, KW, KZ, LA, LC, LK, LR, LS, LU, LY, MA, MD, ME, MG, MK, MN, MW, MX, MY, MZ, NA, NG, NI, NO, NZ, OM, PA, PE, PG, PH, PL, PT, QA, RO, RS, RU, RW, SA, SC, SD, SE, SG, SK, SL, ST, SV, SY, TH, TJ, TM,

(54) Title: ANTENNA

(54) Bezeichnung: ANTENNE



Figur 3

(57) **Abstract:** The invention relates to an antenna which comprises at least one support element (T) and at least one antenna element (A), comprising at least one emitter (3) and optionally at least one director (4) and/or reflector (5), wherein antenna elements (A) of any kind are secured on the at least one support element (T) at defined positions. The invention is characterized in that the antenna comprises at least one linear support element (T) which is made of at least one tensegrity structure consisting of a cable element (1), a plurality of spring elements (2) for tightly tensioning the cable element (1) in a straight line, and optionally connection elements (V). Each of the plurality of spring elements (2) is selected independently of one another from a bent leaf spring, a leg spring, and a helical spring, each of which tensions a sub-piece of the cable element (1) and are arranged in an alternating manner without contacting one another over



WO 2021/058712 A1

TN, TR, TT, TZ, UA, UG, US, UZ, VC, VN, WS, ZA, ZM, ZW.

**(84) Bestimmungsstaaten** (soweit nicht anders angegeben, für jede verfügbare regionale Schutzrechtsart): ARIPO (BW, GH, GM, KE, LR, LS, MW, MZ, NA, RW, SD, SL, ST, SZ, TZ, UG, ZM, ZW), eurasisches (AM, AZ, BY, KG, KZ, RU, TJ, TM), europäisches (AL, AT, BE, BG, CH, CY, CZ, DE, DK, EE, ES, FI, FR, GB, GR, HR, HU, IE, IS, IT, LT, LU, LV, MC, MK, MT, NL, NO, PL, PT, RO, RS, SE, SI, SK, SM, TR), OAPI (BF, BJ, CF, CG, CI, CM, GA, GN, GQ, GW, KM, ML, MR, NE, SN, TD, TG).

**Veröffentlicht:**

— mit internationalem Recherchenbericht (Artikel 21 Absatz 3)

---

substantially the entire length of the cable element (1) in order to tightly tension the cable element (1) substantially in its entirety.

**(57) Zusammenfassung:** Die Erfindung betrifft eine Antenne, die zumindest ein Trägerelement (T) sowie zumindest ein Antennenelement (A), umfassend zumindest einen Strahler (3) sowie gegebenenfalls zumindest einen Direktor (4) und/oder Reflektor (5), umfasst, wobei jegliche Antennenelemente (A) an definierten Positionen auf dem zumindest einen Trägerelement (T) befestigt sind, dadurch gekennzeichnet, dass die Antenne zumindest ein lineares Trägerelement (T) umfasst, das aus zumindest einer Tensegrity-Struktur aufgebaut ist, die aus einem Seilelement (1), einer Vielzahl von Federelementen (2) zum straffen Spannen des Seilelements (1) in gerader Linie sowie optionalen Verbindungselementen (V) besteht, wobei jedes der Vielzahl von Federelementen (2) unabhängig aus einer gebogenen Blattfeder, einer Schenkelfeder und einer Schraubenfeder ausgewählt ist, die jeweils ein Teilstück des Seilelements (1) spannen und die alternierend und ohne Kontakt miteinander über im Wesentlichen die gesamte Länge des Seilelements (1) angeordnet sind, um das Seilelement (1) im Wesentlichen zur Gänze straff zu spannen.

## Antenne

Die vorliegende Erfindung betrifft eine neuartige Antenne, die eine Tensegrity-Struktur umfasst.

### 5 STAND DER TECHNIK

Tensegrity ist ein Schachtelwort aus den englischen Begriffen "tension" (Zugspannung) und "integrity" (Intaktheit, Zusammenhalt) und bezeichnet seit der Mitte des letzten Jahrhunderts ein stabiles, dreidimensionales Konstrukt aus starren Körpern (Stäben, Stangen, Röhren), die sich darin untereinander nicht berühren, sondern nur durch  
10 straff gespannte Zugelemente (Seile, Drähte, Kabel) miteinander verbunden sind. Ursprünglich als Skulpturen, d. h. als Kunstobjekte, geschaffen, wurden derartige Konstrukte jedoch bald darauf auch als ästhetische Bauelemente in der Architektur eingesetzt.

15 In der Folge kamen Tensegrity-Strukturen auch in der Technik zum Einsatz, da die einzelnen Elemente leichtgewichtig sein können, im ungespannten Zustand geringen Platzbedarf aufweisen und in dieser Form einfach lager- und transportierbar sind. Bei geeigneter Konstruktion, z. B. unter Verwendung von Elektromotoren und gelenkigen Verbindungen innerhalb der Stäbe oder Röhren, können so genannte "deployable  
20 structures", also "entfaltbare" Strukturen, verwirklicht werden, deren "Entfaltung" oder Aufbau zum gespannten Zustand aus der Entfernung auslösbar ist. Bereits in den 1960er-Jahren wurde auch der Nutzen von Tensegrity-Strukturen für die Luft- und Raumfahrt erkannt, wo solche Strukturen seither vor allem als Bauelemente, aber auch als Antennen implementiert werden. So offenbaren etwa die US 6.441.801 B1  
25 und US 2002/190918 A1 derartige "deployable antennas" für den Einsatz in der Raumfahrt.

In DE 20 2010 013 085 U1 wird eine "selbstentfaltende Helixantenne" für Satelliten offenbart, die eine mit einer elektrisch leitenden Schicht versehene "schraubenlinienförmige Trägerstruktur", an deren Ende eine Reflektorplatte mit radialen und tangentialen, mit Gelenken versehenen Antennenstäben sowie ein Satellit befestigt sind, so-

wie mehrere "Kontrollschnüre" als in entfaltetem Zustand die Form der Antenne bestimmende Zugelemente umfasst. Eine solche Antenne ist in Fig. 1 dargestellt.

Diese Konstruktion stellt freilich keine Tensegrity-Struktur dar, da die Kontrollschnüre zwar durch die Spiralfeder bei deren "Entfaltung" gespannt werden, in diesem Zustand aber bloß den Grad der Entspannung der Spiralfeder und damit die Länge der Antenne insgesamt definieren, dabei aber keine starren, nicht miteinander in Kontakt stehenden Elemente miteinander verbinden.

Vor diesem Hintergrund war das Ziel der vorliegenden Erfindung die Konstruktion einer neuartigen und vorzugsweise selbstentfaltenden bzw. selbsterrichtenden Antenne auf Basis einer oder mehrerer Tensegrity-Strukturen.

#### OFFENBARUNG DER ERFINDUNG

Dieses Ziel erreicht die Erfindung durch Bereitstellung einer Antenne, die zumindest ein Trägerelement sowie zumindest ein Antennenelement umfasst, das zumindest einen Strahler sowie gegebenenfalls zumindest einen Direktor und/oder Reflektor umfasst, wobei jegliche Antennenelemente an definierten Positionen auf dem zumindest einen Trägerelement befestigt sind, wobei die erfindungsgemäße Antenne dadurch gekennzeichnet, dass

die Antenne zumindest ein lineares Trägerelement umfasst, das aus zumindest einer Tensegrity-Struktur aufgebaut ist, die aus einem Seilelement, einer Vielzahl von Federelementen zum straffen Spannen des Seilelements in gerader Linie sowie optionalen Verbindungselementen besteht,

wobei jedes der Vielzahl von Federelementen unabhängig aus einer gebogenen Blattfeder, einer Schenkelfeder und einer Schraubenfeder ausgewählt ist, die jeweils ein Teilstück des Seilelements spannen und die alternierend und ohne Kontakt miteinander über im Wesentlichen die gesamte Länge des Seilelements angeordnet sind, um das Seilelement im Wesentlichen zur Gänze straff zu spannen.

Eine solche erfindungsgemäße Antenne ist in ihrer einfachsten Ausführungsform mit nur einem linearen Trägerelement aus einem einzigen Seilelement als Zugelement der Tensegrity-Struktur, sehr wenigen Federelementen als starre Körper der Tensegrity-

Struktur, z. B. nur zwei oder drei gebogenen Blattfedern oder Schenkelfedern, zum Spannen des Seilelements, sowie nur einem daran befestigten Antennenelement in Form eines Strahlers äußerst kostengünstig herstellbar, extrem leichtgewichtig, weist einen verschwindend geringen Raumbedarf in entspanntem Zustand auf und ist aufgrund der Verwendung der speziellen Arten von Federn sehr einfach im entspannten Zustand zu fixieren, zu lagern und zu transportieren.

So können beispielsweise mehrere gebogene Blattfedern oder Schenkelfedern nebeneinander oder ineinander angeordnet, gemeinsam zusammengedrückt und mit einem einfachen Draht oder Band, z. B. aus Gummi, händisch in dieser Position fixiert werden. Nach Entfernung dieser Fixierung ist die erfindungsgemäße Antenne darüber hinaus in bevorzugten Ausführungsformen selbstentfaltend bzw. selbsterrichtend, d. h. die Federn spannen beim Loslassen automatisch das Seilelement straff, und das oder die daran montierten Antennenelemente nehmen ihre vorbestimmten Positionen relativ zum Trägerelement ein.

Aufgrund der Linearität des Seilelements reichen, wie oben erwähnt, wenige Federelemente, z. B. nur zwei oder drei davon, aus, um das Seilelement über seine ganze Länge straff zu spannen, wobei die erforderliche Anzahl natürlich von der Länge des Seilelements, der Größe der Federelemente sowie der Federspannung der Federelemente abhängt. Die zum Spannen eines Seilelements verwendeten Federelemente sind in bevorzugten Ausführungsformen der Erfindung im Hinblick auf die Herstellungskosten und den konstruktiven Aufwand identisch in ihrer Art, Form und Größe und sind regelmäßig über die Länge des Seilelements verteilt. Dies ist aber nicht zwingend erforderlich, d. h. es können auch unterschiedliche Federelemente an unregelmäßigen Positionen des Seilelements montiert werden, solange Letzteres dadurch über seine gesamte Länge straff linear gespannt wird. Die Linearität des Seilelements ermöglicht beispielsweise die Verwendung der erfindungsgemäßen Antenne als Richtantenne.

Für die Zwecke herein wird unter einem Seilelement ein beliebiges längliches, schlaff biegeweiches, zugfestes Bauelement verstanden, das zur Übertragung von Zugkräf-

ten in der Lage ist, worunter somit jegliche aus verdrehten oder geflochtenen Natur- oder Kunstfasern oder Drähten bestehenden Seile, Schnüre, Kordeln, Drahtseile, Kabel oder dergleichen, sowie Ketten fallen. Das Seilelement kann dabei je nach Anforderung gemäß vorliegender Erfindung aus elektrisch leitendem oder nichtleitendem Material oder mitunter auch aus einem Gemisch aus leitenden und nichtleitenden Fasern, Filamenten und/oder Drähten bestehen.

Die Federelemente sind gemäß vorliegender Erfindung auf gebogene Blattfedern, Schenkelfedern und Schraubenfedern eingeschränkt, die in der Lage sind, ein Seilelement in gerader Linie straff zu spannen, wobei gebogene Blattfedern und Schenkelfedern aus konstruktionstechnischen Gründen erfindungsgemäß bevorzugt werden, worauf später noch näher eingegangen wird. Die Federn können dabei je nach Anforderung ebenfalls aus elektrisch leitendem oder nichtleitendem Material bestehen, z. B. aus Kunststoff oder Metall. In den meisten Fällen werden elektrisch nicht leitende Materialien, insbesondere leichtgewichtiger Kunststoff, gemäß vorliegender Erfindung bevorzugt.

Die Bezeichnungen der Antennenelemente, wie z. B. Strahler, Direktor und Reflektor, haben ihre übliche, in der Antennentechnik gebräuchliche Bedeutung, was beispielsweise mit sich bringt, dass ein Strahler auch gleichzeitig als Empfänger dienen kann.

Unter einem Verbindungselement wird hierin allgemein ein Bauteil verstanden, das zwei der sonstigen Elemente, z. B. zwei Antennenelemente, zwei Seilelemente oder ein Seilelement und ein Antennenelement, miteinander verbindet. Auch Verbindungselemente können je nach ihrem Zweck aus elektrisch leitendem oder nichtleitendem Material, z. B. aus Metall oder Kunststoff, bestehen, wovon leichtgewichtige Materialien wiederum bevorzugt werden. Die Form der Verbindungselemente ist nicht speziell eingeschränkt und kann ihrem Zweck entsprechend gewählt werden, z. B. linear, gewinkelt, kreuz-, kreis- oder sternförmig.

In bevorzugten Ausführungsformen der Erfindung umfassen die an einem Trägerelement befestigten Antennenelemente jeweils einen Strahler, zumindest einen Direktor

und gegebenenfalls auch zumindest einen Reflektor, die jeweils an definierten Positionen vorzugsweise so am Trägerelement befestigt sind, dass sie in verschiedenen Ebenen mit definierten Abständen zueinander liegen und parallel zueinander verlaufen, wobei die verschiedenen Ebenen, in denen die Antennenelemente am Trägerelement befestigt sind, vorzugsweise normal auf die Längsachse des Trägerelements stehen. Derartige Ausführungsformen der Erfindung sind beispielsweise zur Verwendung als Richtantennen geeignet, da die Wirkung des Strahlers durch den zumindest einen Direktor in bekannter Weise verstärkt wird. In besonders bevorzugten Ausführungsformen der erfindungsgemäßen Antenne umfasst ein Satz von Antennenelementen neben dem Strahler eine Vielzahl von Direktoren sowie zumindest einen Reflektor, um die Wirkung der Antenne, z. B. als Richtantenne, optimal zu verstärken.

Die Länge der durch die einzelnen Federelemente gespannten Teilstücke des Seilelements hängt davon ab, an welchen Positionen die Federelemente mit dem Seilelement in Verbindung stehen. Vorzugsweise ist sie durch jeweils zwei die Federentspannung begrenzende Elemente vorgegeben, die an definierten Positionen am Seilelement vorgesehen sind, wobei die Begrenzungselemente besonders bevorzugt jeweils unabhängig aus im Seilelement angebrachten Knoten, am Seilelement mechanisch befestigten Klemmen bzw. Schellen, sowie Kombinationen davon ausgewählt sind. In der einfachsten und kostengünstigsten Variante dienen simple Knoten im Seilelement als Begrenzungselemente für die Federelemente.

In manchen bevorzugten Ausführungsformen sind als Begrenzungselemente für zumindest eine als Federelement dienende Blatt- oder Schenkelfeder, oder auch für alle Federn, zwei Klemmen bzw. Schellen am Seilelement vorgesehen, deren der Feder zugewandte Ränder schräg zur Längsachse des gespannten Seilelements verläuft, um jeweils eine reibschlüssige Verbindung mit dem Federende zu bilden und so eine Rotation des durch diese Feder gespannten Abschnitts des Seilelements um die Längsachse zu verhindern. Solche Ausführungsformen der Begrenzungselemente sind besonders dann von Nutzen, wenn die zum Einsatz kommenden Blatt- oder Schenkelfedern zum Spannen des Seilelements relativ stark entspannt oder aufgeweitet werden und dadurch einen spitzen Winkel zwischen ihren Enden und dem Seil-

element bilden, wobei die Abschrägung der Ränder der Klemmen oder Schellen besonders bevorzugt diesem spitzen Winkel entspricht.

5 In bevorzugten Ausführungsformen ist zumindest eines der Federelemente (oder auch alle) eine Blattfeder, die an beiden Enden zumindest ein Führungsloch und/oder einen Führungsschlitz aufweist, durch die das Seilelement hindurch verläuft. Solche Ausführungsformen von Federelementen sind besonders einfach und kostengünstig in der Herstellung.

10 Bei der alternativen oder zusätzlichen Verwendung von Schenkelfedern werden vorzugsweise solche Schenkelfedern eingesetzt, die an beiden Enden jeweils eine Führungsose aufweisen, durch die das Seilelement hindurch verläuft, was ebenfalls einfach und kostengünstig herstellbar ist.

15 Bei der alternativen oder zusätzlichen Verwendung von Schraubenfedern, werden die Schraubenfedern vorzugsweise an ihren Enden jeweils mit einer als Begrenzungselement dienenden Klemme bzw. Schelle auf solche Weise fest verbunden, dass die Achse der zumindest einen Schraubenfeder parallel zur Längsachse des gespannten Seilelements verläuft. Dazu sind die Enden der Schraubenfedern mit den als Begrenzungselemente dienenden Klemmen bzw. Schellen vorzugsweise einstückig verbunden, besonders bevorzugt verschweißt, um eine feste und positionsstabile Verbindung zu bilden. Beispielsweise kann jedes Ende der Schraubenfedern mit jeweils einem Teil der Klemme oder Schelle fix verbunden sind, der in einer normal auf die Längsachse des gespannten Seilelements stehenden Ebene um eine der Dicke der  
20 Schraubenfeder entsprechende Distanz vom Seilelement wegsteht, wofür z. B. ein Stift, eine Nase, eine Platte oder auch ein konzentrischer Ring rund um das Seilelement dienen können.  
25

30 In bevorzugten Ausführungsformen der Erfindung können manche oder alle der Begrenzungselemente für die Federelement auch gleichzeitig zur Befestigung der Antennenelemente dienen, d. h. dass vorzugsweise zumindest manche der Antennenelemente jeweils an den Positionen der am Seilelement vorgesehenen Begrenzungsele-



mente, besonders bevorzugt an als Begrenzungselemente dienenden Klemmen bzw. Schellen, am Trägerelement befestigt sind. Dies reduziert die Anzahl an erforderlichen Bauteilen und damit den konstruktiven Aufwand für die erfindungsgemäße Antenne.

5 Alternativ oder zusätzlich dazu können aber zumindest manche der Antennenelemente auch über spezielle Verbindungselemente mit dem Trägerelement und/oder mit einem weiteren Antennenelement verbunden sein, wobei in solchen Fällen die Verbindungselemente – analog zu den oben beschriebenen Ausführungsformen – vorzugsweise jeweils an einer als Begrenzungselement dienenden Klemme bzw. Schelle befestigt sind und/oder jeweils in einer normal auf die Längsachse des Seilelements und  
10 somit des Trägerelements stehenden Ebene verlaufen.

Die Verbindungselemente sind dabei in manchen bevorzugten Ausführungsformen der Erfindung aus den folgenden Varianten und Kombinationen davon ausgewählt:

15 a) linearen Elementen, wobei die Antennenelemente quer oder senkrecht zur Längsachse der Verbindungselemente verlaufend oder in Verlängerung der Längsachse an den Enden der Verbindungselemente an diesen befestigt sind;

b) kreuzförmigen Elementen aus zwei oder mehreren sich kreuzenden Balken, die am Kreuzungspunkt am Trägerelement befestigt sind und an deren Balken Antennenelemente quer oder senkrecht zur Längsachse der Balken oder in Verlängerung  
20 der Balken an deren Enden befestigt sind;

c) gewinkelten Elementen, die jeweils so an den Enden von linearen Antennenelementen befestigt sind, dass eine Vielzahl von Verbindungselementen und Antennenelementen abwechselnd ein Polygon bilden, wobei die Befestigung am Trägerelement über ein oder mehrere Verbindungselemente, ein oder mehrere Antennenelemente oder beides erfolgt.  
25

Auf diese Weise können mittels der Verbindungselemente mehrere Sätze von Antennenelementen auf ein und demselben Trägerelement vorgesehen werden. Vorzugsweise ist dabei am Trägerelement eine Vielzahl von Verbindungselementen mit jeweils  
30 einer Vielzahl von daran bezüglich des Seilelements symmetrisch befestigten Antennenelementen in unterschiedlichen, parallelen Ebenen befestigt, wobei in einer Ebene

jeweils identische Antennenelemente vorgesehen sind und in allen unterschiedlichen Ebenen zusammen jene Antennenelemente vorgesehen sind, die zusammen mit dem Trägerelement jeweils eine vollständige herkömmliche Antennenanordnung ergeben. Das bedeutet, dass ein einziges Trägerelement, d. h. eine einzige Tensegrity-Struktur, mehrere Antennen trägt, was z. B. bei Verwendung der erfindungsgemäßen Antenne als Richtantenne deren Wirkung multipliziert.

Wenn dabei, wie in besonders bevorzugten Ausführungsformen der Erfindung, in den unterschiedlichen, parallelen Ebenen jeweils ein Strahler, zumindest ein Direktor und gegebenenfalls zumindest ein Reflektor als zueinander parallele Antennenelemente vorgesehen sind, die zusammen mit dem Trägerelement jeweils eine vollständige Richtantennen-Einheit vom Yagi-Uda-Typ ergeben, so fungiert ein Trägerelement als Bestandteil einer Vielzahl von Richtantennen-Einheiten vom Yagi-Uda-Typ.

Darüber hinaus ist jedoch gemäß vorliegender Erfindung auch vorgesehen, dass eine Vielzahl von jeweils ein Seilelement und eine Vielzahl von Federelementen umfassenden Tensegrity-Strukturen zusammen ein Trägerelement der Richtantenne vom Yagi-Uda-Typ bilden, was zwar die Komplexheit und den apparativen Aufwand, gleichzeitig aber auch die Stabilität der Antenne erhöht. Die Verbindung dieser Vielzahl von Tensegrity-Strukturen, die zusammen ein Trägerelement bilden, kann mittels Antennenelementen erfolgen, die jeweils mit zwei Seilelementen verbunden sind, erfolgt jedoch vorzugsweise, indem jeweils zwei Seilelemente über Verbindungselemente oder über eine Kombination aus Verbindungselementen und Antennenelementen miteinander verbunden sind. Auf diese Weise ist die Positionierung der Antennenelemente nicht oder zumindest in geringerem Ausmaß eingeschränkt.

In manchen bevorzugten Ausführungsformen der erfindungsgemäßen Antenne besteht zumindest ein Seilelement aus Metall und

- zumindest manche der Begrenzungselemente und/oder
- die Enden zumindest einer als Federelement dienenden Blatt- oder Schenkelfeder und/oder
- zumindest manche der Antennenelemente und/oder

- zumindest manche der Verbindungselemente sind an definierten Positionen direkt mit diesem Seilelement verschweißt, was die Stabilität der Verbindung dieser Elemente mit dem Seilelement erhöht.

5 Alternativ oder auch zusätzlich dazu besteht in machen Ausführungsformen zumindest ein Seilelement aus Fasermaterial und

- zumindest manche der Begrenzungselemente und/oder

- die Enden zumindest einer als Federelement dienenden Blatt- oder Schenkelfeder und/oder

10 - zumindest manche der Antennenelemente und/oder

- zumindest manche der Verbindungselemente

sind an definierten Positionen mit diesem Seilelement verschnürt, was die Herstellung vereinfacht und die Kosten verringert.

15 Wie bereits zuvor erwähnt ist die erfindungsgemäße Antenne vorzugsweise mittels einfachen Drucks auf die Federelemente in Richtung der Längsachse des zumindest einen Trägerelements zu einem volumsreduzierten Zustand komprimierbar, um sie in diesem Zustand einfacher lagern oder transportieren zu können. Und nach Wegfall der Druckbelastung ist die erfindungsgemäße Antenne besonders bevorzugt selbsterrich-

20 tend, d. h. durch die teilweise Entspannung der Federelemente bis zum vordefinierten Grad wird das zumindest eine Seilelement automatisch straff gespannt, wodurch die Antennenelemente an den vordefinierten Positionen angeordnet werden und die Antenne in einen betriebsbereiten Zustand versetzt wird, ohne dass ein manueller oder motorgesteuerter Zusammenbau erforderlich wäre.

25

Weiters ist in besonders bevorzugten Ausführungsformen der Erfindung die Mehrzahl der oder alle Elemente der erfindungsgemäßen Antenne voneinander lösbar und wieder zusammensetzbar, was nicht nur, aber speziell bei komplexen Ausführungs-

30 formen, die mehrere Tensegrity-Strukturen und/oder mehrere Antennenanordnungen an einer Tensegrity-Struktur umfassen, die Lagerbarkeit und Transportierbarkeit der Antenne noch weiter verbessert.

Die oben beschriebene erfindungsgemäße Antenne ist vorzugsweise als Teil eines tragbaren elektronischen Geräts, eines Fahrzeugs, einer stationären Funkstation oder eines "Multiple Input Multiple Output"- (MIMO-) Systems zur drahtlosen Kommunikation einsetzbar und ist besonders bevorzugt eine Richtantenne vom Yagi-Uda-Typ, wo die lineare Form des Seilelements und damit des Trägerelements von besonderem Vorteil ist.

Darüber hinaus kann natürlich eine Vielzahl von erfindungsgemäßen Antennen zu einem Antennen-Array angeordnet werden, um ihre Wirkung zu bündeln und dadurch zu vervielfachen.

In einem zweiten Aspekt umfasst die vorliegende Erfindung auch die Verwendung einer Tensegrity-Struktur, die aus einem Seilelement, einer Vielzahl von Federelementen zum straffen Spannen des Seilelements in gerader Linie sowie optionalen Verbindungselementen besteht,

wobei jedes der Vielzahl von Federelementen unabhängig aus einer gebogenen Blattfeder, einer Schenkelfeder und einer Schraubenfeder ausgewählt ist, die jeweils ein Teilstück des Seilelements spannen und die alternierend und ohne Kontakt miteinander über im Wesentlichen die gesamte Länge des Seilelements angeordnet sind, um das Seilelement im Wesentlichen zur Gänze straff zu spannen,

als lineares Trägerelement einer Antenne, wobei die Antenne wie oben beschrieben konstruiert ist und besonders bevorzugt eine Richtantenne vom Yagi-Uda-Typ ist.

## KURZBESCHREIBUNG DER ZEICHNUNGEN

Die vorliegende Erfindung wird nachstehend anhand von repräsentativen nichteinschränkenden Beispielen und unter Bezugnahme auf die beiliegenden Zeichnungen näher beschrieben, die Folgendes darstellen:

Fig. 1 zeigt die in der Einleitung beschriebene Helixantenne nach dem Stand der Technik und entspricht Fig. 1 des zitierten Gebrauchsmusters DE 20 2010 013 085 U1.

Fig. 2 ist eine schematische Darstellung einer einfachen Ausführungsform eines Trägerelements der Antenne gemäß vorliegender Erfindung.

Fig. 3 ist eine schematische Darstellung einer erfindungsgemäß besonders bevorzugten Antenne vom Yagi-Uda-Typ unter Verwendung des Trägerelements aus Fig. 2.

Fig. 4 zeigt eine Auswahl von gemäß vorliegender Erfindung einsetzbaren Begrenzungselementen.

5 Fig. 5 zeigt bevorzugte Ausführungsformen der Enden von erfindungsgemäß bevorzugten gebogenen Blattfedern (Fig. 5a, 5b) und Schenkelfedern (Fig. 5c, 5d).

Fig. 6 ist eine schematische Darstellung einer weiteren Ausführungsform eines Trägerelements der Antenne gemäß vorliegender Erfindung.

10 Fig. 7 zeigt schematisch bevorzugte Arten der Verbindung eines erfindungsgemäßen Trägerelements mit einem Antennen- bzw. einem Verbindungselement unter Verwendung des Begrenzungselements aus Fig. 4d.

Fig. 8 und Fig. 9 sind schematische Darstellungen bevorzugter Kombinationen aus Seil-, Verbindungs- und Antennenelementen in einer erfindungsgemäßen Antenne.

15 Fig. 10, Fig. 11 und Fig. 12 sind schematische Darstellungen bevorzugter Kombinationen aus Seil-, Verbindungs- und Antennenelementen unter Verwendung mehrerer Trägerelemente in einer erfindungsgemäßen Antenne.

## BEISPIELE

Wie zuvor erwähnt, zeigt Fig. 1 eine Antenne nach dem Stand der Technik, bei der es  
20 sich um eine selbstentfaltende Wendel- oder Helixantenne für Satelliten handelt. Die Helixantenne umfasst dabei im Wesentlichen ein mit einer elektrisch leitenden Schicht versehenes schraubenförmig gewundenes Antennenelement, d. h. eine Spiralfeder, an dessen Ende eine Reflektorplatte mit zusätzlichen, radialen und tangentialen, mit Gelenken versehenen Antennenstäben vorgesehen sind, wobei auf der Reflektorplatte  
25 ein Satellit befestigt ist. Das helixförmige Antennenelement ist in radial außen liegenden Bereichen mit mehreren sog. Kontrollschnüren fix verbunden, die als Zugelemente in entfaltetem Zustand die Form der Antenne bestimmen, indem sie den Grad der Entspannung der Spiralfeder festlegen. Die Bezugszeichen in Fig. 1 haben dabei folgende Bedeutungen: 1' Antennenanordnung insgesamt; 2' Helixantenne; 3' Reflektorplatte;  
30 4' Satellit; 5' Photovoltaikmodul; 6' Solarzelle; 7' schraubenlinienförmige Trägerstruktur; 8' elektrisch leitende Schicht; 9' radial außen liegender Bereich; 10' Kontrollschnur; 11' radialer Antennenstab; 13' tangentialer Antennenstab; 14' Festkörpergelenk.

Wie ebenfalls bereits zuvor festgestellt wurde, ist eine solche Antenne keine Tensegri-ty-Struktur, da die Zugelemente keine nicht miteinander in Kontakt stehenden starren Elemente miteinander verbinden. Vielmehr ist diese Antenne lediglich ein Beispiel für eine Seilelemente umfassende Richtantenne.

5

In Fig. 2 ist hingegen ein einfaches Beispiel für ein Trägerelement T der Antenne gemäß vorliegender Erfindung schematisch dargestellt, bei dem ein Seilelement 1 mit Ausnahme eines kurzen Stücks 1a an einem Ende über im Wesentlichen die gesamte Länge mittels Federn 2 straff gespannt wird, die im vorliegenden Beispiel als gebogene Blattfedern dargestellt sind und deren Entspannungsgrad jeweils durch zwei Begren-  
10 zungselemente 6 festgelegt ist.

15

Die Entspannung von Blattfedern wird in der überwiegenden Mehrzahl der hierin schematisch dargestellten Ausführungsformen von erfindungsgemäßen Antennen der Einfachheit halber mit 50 % angenommen, was jeweils einem Winkel zwischen dem Seilelement 1 und den Enden der Feder von  $90^\circ$  und somit einer Halbkreisform der Blattfeder entspricht. In der praktischen Ausführung der Erfindung wird aber in der Regel wohl eher ein spitzer Winkel  $< 90^\circ$  gewählt werden, was einer stärkeren Entspannung und somit einer weiteren Öffnung der Feder entspricht und die zum Spannen des Seilelements erforderliche Anzahl an Federelementen verringert. In Fig. 2 sind beispiels-  
20 weise sechs halbkreisformige Blattfederelemente 2 eingezeichnet. Bei einer stärkeren Entspannung, z. B. wie in Fig. 4f angedeutet, wären bei gleichbleibender Länge des Seilelements 1 und der Blattfedern 2 aber nur drei oder vier Federelemente 2 vonnöten, um das Seilelement 1 straff zu spannen.

25

Die jeweils erforderliche Anzahl an Federelementen hängt dabei natürlich von der Art der Federn, vom Material, speziell vom Elastizitätsmodul des verwendeten Materials und von der daraus resultierenden Federkonstante, sowie von den Abmessungen der Federn, aber auch vom Gewicht aller Elemente, die an dem durch die Federn zu span-  
30 nenden Seilelement, sprich: am Trägerelement, befestigt sind, und von der räumlichen Orientierung der Antenne in Betrieb ab, d. h. ob die Antenne in waagrechter oder senkrechter Ausrichtung betrieben werden soll. Im Hinblick auf eine einfache Handhabbar-

keit sind daher leichtgewichtige Materialien für sämtliche Elemente und Bauteile der erfindungsgemäßen Antenne zu bevorzugen.

Fig. 3 ist eine schematische Darstellung des Trägerelements aus Fig. 2, an dem an  
5 manchen Begrenzungselementen 6 jeweils ein Antennenelement A montiert ist. Die Antennenelemente sind parallel zueinander angeordnet und umfassen in der hier dargestellten Ausführungsform einen Strahler 3, zwei Direktoren 4 und einen Reflektor 5, so dass diese Ausführungsform eine vollständige Richtantenne vom Yagi-Uda-Typ bildet.

10 Die Antennenelemente A brauchen nicht notwendigerweise über die Begrenzungselemente 6 am Trägerelement T befestigt zu werden, sondern könnten auch direkt am Seilelement 1 oder an den Federelementen 2 angebracht sein. Im Hinblick auf Linearität, Stabilität und Komplexheit der Antenne, darunter auch auf die Gesamtanzahl an  
15 Bauteilen, ist eine Befestigung über die Begrenzungselemente 6 jedoch erfindungsgemäß bevorzugt.

Wie die Befestigung erfolgt, hängt dabei unter anderem von den für die einzelnen Elemente verwendeten Materialien ab. So können beispielsweise im Fall von metallischen  
20 oder auch aus thermoplastischem Kunststoff bestehenden Begrenzungselementen 6 und Antennenelementen A Letztere mit dem jeweiligen Begrenzungselement einstückig verbunden, z. B. verschweißt, sein, im Falle von Knoten im Seilelement 1 als Begrenzungselemente 6 können die Antennenelemente A auch einfach mit dem Seilelement 1 verknotet oder verschnürt sein, und bei Verwendung von Schellen oder Klemmen  
25 kann die Befestigung der Antennenelemente A beispielsweise mittels Verschrauben, Vernieten oder Verkleben erfolgen. Auf analoge Weise kann auch die Befestigung von Verbindungselementen, die ihrerseits ein oder mehrere Antennenelemente tragen können, an den Begrenzungselementen erfolgen.

30 In Fig. 4 sind mehrere erfindungsgemäß einsetzbare Ausführungsformen von Begrenzungselementen 6 dargestellt, nämlich in Fig. 4a ein einfacher Knoten und in den Fig. 4b bis 4f jeweils eine Klemme bzw. Schelle, wobei die Letzteren in den dargestellten

Ausführungsformen jeweils mittels Schrauben und Muttern 6a am Seilelement zu fixieren sind, um reibschlüssige Verbindungen zu ergeben. An den in den Fig. 4b und 4c gezeigten Ausführungsformen aus Metall könnte beispielsweise ein Antennenelement jeweils durch Verschweißen befestigt werden, während Fig. 4d eine gekreuzte Doppelschelle zeigt, die sowohl zur Befestigung des Begrenzungselements am Seilelement als auch zur Befestigung eines Antennenelements oder Verbindungselements dienen kann, das sich dann in einer normal auf die Achse des Seilelements stehenden Richtung erstreckt.

10 In den Fig. 4e und 4f ist eine spezielle Ausführungsform einer Schelle ähnlich jener aus Fig. 4c schematisch dargestellt, bei der das dem Federelement in Form einer gebogenen Blattfeder 2 zugewandte Ende der Schelle abgeschrägt ist. Der Grad der Abschrägung, ausgedrückt durch den Winkel  $\alpha'$ , entspricht dabei dem zwischen dem Ende der gebogenen Blattfeder 2 und dem Seilelement 1 gebildeten Winkel  $\alpha$ . In der hier  
15 dargestellten Ausführungsform beträgt dieser Winkel  $\alpha$  nicht  $90^\circ$  wie in den anderen, vereinfacht dargestellten Ausführungsformen, sondern die Feder 2 ist in diesem Fall stärker entspannt oder aufgeweitet, weswegen zwischen ihren Enden und dem Seilelement ein spitzer Winkel  $\alpha$  von rund  $60^\circ$  gebildet wird, dem Abschrägung des Randes der Schelle in besonders bevorzugten Ausführungsformen der Erfindung exakt ent-  
20 spricht. Durch die auf diese Weise erzeugten Reibschluss zwischen den beiden Federenden und den abgeschrägten Flächen der beiden Begrenzungselemente wird eine Rotation des Federelements um die Achse des Seilelements wirksam unterdrückt, was die Funktionsfähigkeit der erfindungsgemäßen Antenne deutlich verbessert.

25 In Fig. 5 werden verschiedene Ausführungsformen von Blatt- und Schenkelfedern als Federelemente 2 gezeigt. Die Fig. 5a und 5b zeigen jeweils ein Ende einer Blattfeder, in dem ein Führungsschlitz bzw. -loch 7 vorgesehen ist, durch den bzw. das hindurch das Seilelement geführt wird, wobei Ausführungsformen mit Führungsloch aus Stabilitätsgründen zu bevorzugen sind. Fig. 5c zeigt eine herkömmliche Schenkelfeder in  
30 entspanntem Zustand mit nicht modifizierten Enden. Zur Begrenzung der Entspannung einer solchen Ausführungsform einer Schenkelfeder 2 können deren Enden mit dem Seilelement 1 einfach verschnürt werden. In Fig. 5d ist hingegen eine bevorzugte Aus-



föhrungsform einer Schenkelfeder 2 mit einer Öse 8 am Ende dargestellt, durch die wiederum das Seilelement hindurchgeföhrt werden kann.

Fig. 6 zeigt eine Ausführungsform einer erfindungsgemäßen Tensegrity-Struktur als  
5 Trägerelement T, bei der das Seilelement 1 mittels Schraubenfedern 2 gespannt ist. Die Enden der Schraubenfedern sind dabei jeweils mit den als Begrenzungselemente 6 dienenden Klemmen bzw. Schellen fest, vorzugsweise einstückig, verbunden, besonders bevorzugt verschweißt, um eine feste Verbindung zu bilden und die Spannung und Linearität des Seilelements zu gewährleisten. Dazu ist jedes Ende der Schraubenfedern mit jeweils einem Teil 6a des Begrenzungselements 6 fix verbunden, der in  
10 einer normal auf die Längsachse des gespannten Seilelements stehenden Ebene um eine zumindest der Dicke der Schraubenfeder entsprechende Distanz vom Seilelement wegsteht, wie z. B. einem Stift, einer Nase, einer Platte oder auch einem konzentrischen Ring rund um das Seilelement. In Fig. 6 ist mit Bezugszeichen 6a jeweils  
15 eine solche Nase oder Platte gekennzeichnet.

In Fig. 7 sind schematisch zwei besonders bevorzugte Ausführungsformen dargestellt, bei denen die in Fig. 4d gezeigte gekreuzte Doppelschelle als Begrenzungselement 6 für eine (hier nur angedeutete) Blattfeder 2 sowie zur Verbindung des Seilelements 1 mit einem Antennenelement A (Fig. 7a) bzw. einem Verbindungselement V eingesetzt  
20 wird, das seinerseits an seinen Enden jeweils ein Antennenelement A trägt (Fig. 7b).

Die Art der Befestigung von Antennenelementen A an Verbindungselementen V ist nicht speziell eingeschränkt und kann in Abhängigkeit von den verwendeten Materialien und den Anforderungen an die Verbindung zwischen den beiden Elementen beispielsweise mittels Verschrauben, Verkleben, Vernieten, Verschweißen, Verschnüren oder dergleichen erfolgen.  
25

Die Befestigung des Antennenelements A oder Verbindungselements V am Seilelement 1 erfolgt mittels der gekreuzten Doppelschelle wiederum vorzugsweise so, dass sich das jeweilige Element in einer normal auf die Längsachse des Seilelements 1 stehenden Richtung erstreckt, um Parallelität aller auf unterschiedlichen Ebenen am  
30

Seilelement 1 befestigten Antennenelemente A und damit die Eignung der erfindungsgemäßen Antenne als Richtantenne zu gewährleisten. Dasselbe gilt sinngemäß für den Fall der Befestigung von Antennenelementen A an Verbindungselementen V. In Fig. 7b erstrecken sich die beiden an einem linearen Verbindungselement V montierten Antennenelemente A in rechtem Winkel zu dessen Längsrichtung, was erfindungsgemäß in der Regel bevorzugt wird. Alternativ dazu können die Antennenelemente A jedoch auch in schrägem Winkel zur Längsrichtung des Verbindungselements V verlaufen, solange – wie dies gemäß vorliegender Erfindung bevorzugt wird – die auf unterschiedlichen Ebenen des Seilelements 1 vorgesehenen Antennenelemente A jeweils parallel zueinander verlaufen und darüber hinaus insbesondere die Befestigungspunkte der Antennenelemente A an den jeweiligen Verbindungselementen V in den unterschiedlichen Ebenen auf einer zur Längsachse des Seilelements 1 parallelen Linie liegen. Auf diese Weise wird wiederum die Wirkungsweise der erfindungsgemäßen Antenne als Richtantenne, insbesondere vom Yagi-Uda-Typ, sichergestellt.

In den Fig. 8 und 9 sind ebenfalls Ausführungsformen von jeweils zwei an einem linearen Verbindungselement V befestigten Antennenelementen A noch weiter vereinfacht schematisch dargestellt, wobei die Ausführungsform aus Fig. 8a jener aus Fig. 7b entspricht, bei der zwei Antennenelemente A im rechten Winkel an einem Verbindungselement V montiert sind. In Fig. 8b ist hingegen jeweils ein Ende der beiden Antennenelemente A so an einem Ende des Verbindungselements V befestigt, dass die drei Elemente in derselben Längsachse verlaufen. In Fig. 9 sind zwei Ausführungsformen dargestellt, die formal jeweils zwei Kombinationen aus zwei an einem Verbindungselement V befestigten Antennenelementen A an einem Seilelement 1 umfassen. Diese Ausführungsformen können jeweils entweder durch gekreuztes Befestigen zweier solcher Kombinationen unmittelbar untereinander an demselben Begrenzungselement 6, z. B. unter Einsatz einer entsprechenden gekreuzten Dreifachschelle, oder aber durch Verwendung eines kreuzförmigen Verbindungselements V realisiert werden, an dem jeweils vier Antennenelemente A montiert sind. Zu letzterem Zweck können z. B. vier lineare Verbindungselemente in Kreuzform einstückig mit einem Begrenzungselement 6, verbunden, z. B. verschweißt, werden, beispielsweise mit einer Schelle ähnlich jener aus den Fig. 4e und 4f.

Bei entsprechender Anordnung solcher Kombinationen aus Verbindungselement(en) V, Antennenelementen A und Begrenzungselement 6 auf parallelen unterschiedlichen Ebenen an einem Seilelement 1 kann die das Seilelement umfassende Tensegrity-Struktur somit als Trägerelement für mehrere Richtantennen-Einheiten, vorzugsweise vom Yagi-Uda-Typ, dienen, nämlich für zwei Antenneneinheiten in den Fig. 7b und 8 bzw. vier Antenneneinheiten in Fig. 9.

Die Fig. 10 und 11 stellen Ausführungsformen der vorliegenden Erfindung dar, in denen jeweils zwei Tensegrity-Strukturen als Trägerlemente, die hier nur durch jeweils ein Seilelement 1 und ein Begrenzungselement 6 angedeutet sind, miteinander zu einer Antennenanordnung gemäß vorliegender Erfindung verbunden sind, wobei die Verbindung der beiden Seilelemente 1 in Fig. 10 über ein Verbindungselement V und in Fig. 11 über zwei Verbindungselemente V, die an den beiden Enden eines zentralen Antennenelements A befestigt sind, erfolgt.

Dabei ist in den Fig. 10a und 11a neben dem die beiden Seilelemente 1 verbindenden Verbindungselement V an jedem Begrenzungselement 6 ein Antennenelement A, analog zur Ausführungsform aus Fig. 3 oder vorzugsweise Fig. 7a unter Verwendung einer gekreuzten Doppelschelle, in einer normal auf die Längsachse des Seilelements 1 stehenden Ebene befestigt, während in den Fig. 10b und 11b jeweils ein lineares, zwei Antennenelemente A an seinen Enden tragendes Verbindungselement V am Begrenzungselement 6 in einer zur Ausführungsform aus Fig. 8b analogen Weise montiert ist. Natürlich könnten die beiden Antennenelemente pro Verbindungselement auch in einem beliebigen, vorzugsweise rechten, Winkel zur Längsachse des Verbindungselements befestigt sein, in Analogie zur Ausführungsform aus Fig. 8a oder vorzugsweise Fig. 7b.

Werden solche in den Fig. 10 und 11 gezeigte Kombinationen aus Verbindungselement(en) V, Antennenelementen A und Begrenzungselement 6 auf parallelen Ebenen an einem Seilelement 1 vorgesehen, kann die das Seilelement umfassende Tensegrity-Struktur wiederum als Trägerelement für mehrere Richtantennen-Einheiten, vorzugsweise vom Yagi-Uda-Typ, dienen, nämlich für vier Antenneneinheiten in Fig. 10

bzw. fünf Antenneneinheiten in Fig. 11, die jeweils vorzugsweise vom Yagi-Uda-Typ sind. Die Verbindung mehrerer solcher Antenneneinheiten durch gesonderte Verbindungselemente V erhöht dabei die Stabilität der daraus resultierenden Antenne gemäß vorliegender Erfindung, z. B. gegen Wettereinflüsse oder Erschütterungen, erheblich.

5

In Fig. 12 sind schließlich noch Ausführungsformen der erfindungsgemäßen Antenne dargestellt, bei denen innerhalb einer Seilelement-Ebene mehrere Antennenelemente A über mehrere dazwischen liegende Verbindungselemente V miteinander zu einer geschlossenen Form verbunden sind. Hierzu sind in Fig. 12a vier an jeweils einem Seilelement 1 befestigte Antennenelemente A, wieder analog zu Fig. 3 oder Fig. 7a, über vier gewinkelte Verbindungselemente V zu einer quadratischen Form verbunden, während in den Fig. 12b und 12c aus der abwechselnden Verbindung dreier Antennenelemente A und dreier linearer Verbindungselemente V eine hexagonale Form resultiert. Die Befestigung an den drei Seilelementen 1 über jeweilige Begrenzungselemente 6 kann dabei entweder über die Verbindungselemente V (Fig. 12b) oder über die Antennenelemente A (Fig. 12c) erfolgen. Alle drei Ausführungsformen aus Fig. 12 können bei paralleler Anordnung übereinander wiederum vollständige Richtantenneneinheiten, vorzugsweise solche vom Yagi-Uda-Typ, ergeben, und zwar vier Einheiten im Falle von Fig. 12a und drei im Falle der Fig. 12b und 12c.

20

Es versteht sich jedoch, dass gemäß vorliegender Erfindung auch beliebige andere Formen und Anordnungen realisierbar sind. So können beispielsweise auch drei- oder achteckige geschlossene Formen in einer Ebene konstruiert werden, die z. B. analog zu Fig. 12 an mehreren Seilelementen oder auch nur an einem einzigen zentralen Seilelement befestigt sein können. Weiters kann etwa der in Fig. 9a gezeigten Ausführungsform zusätzliche Stabilität verliehen werden, indem die dortigen vier Antennenelemente A an ihren Enden über rechtwinkelige Verbindungselemente V, wie sie in Fig. 12a dargestellt sind, verbunden werden. Auch sind weitere Verzweigungen an den Enden oder auch inmitten von Verbindungs- oder Antennenelementen in beliebigen Raumrichtungen möglich, solange die Funktionsweise der erfindungsgemäßen Antenne, nicht nur aber insbesondere als Richtantenne vom Yagi-Uda-Typ, und deren Stabilität nicht beeinträchtigt werden.

30

Die Antenne gemäß vorliegender Erfindung, speziell in Form einer Richtantenne vom Yagi-Uda-Typ, kann auf beliebige Weise auf geeigneten Trägern oder an gewünschten Standorten montiert werden, beispielsweise auf tragbaren elektronischen Geräten, Fahrzeugen, stationären Funkstationen usw. Die Montage kann beispielsweise über  
5 das nicht gespannte Ende 1a des Seilelements 1 erfolgen, etwa indem dieses als Aufhängung genutzt oder in einer Halterung eingespannt, z. B. auf einer Welle aufgewickelt und bis zum Anschlag des untersten Begrenzungselements 6 straff gezogen wird. Vorzugsweise wird die Befestigung jedoch in räumlich fixierter Weise, z. B. mittels Verschrauben, Verkleben oder Verschweißen, auf einem Trägerbauteil erfolgen,  
10 wobei in diesen Fällen die Verbindung zwischen dem Trägerelement T und dem Träger beispielsweise erneut über ein oder mehrere Verbindungselemente V oder Begrenzungselemente 6 oder auch Antennenelemente A erfolgen. Zu letzterem Zweck kann beispielsweise das erste oder das letzte Antennenelement A einer vollständigen Antennenanordnung, z. B. der Reflektor einer Richtantenne vom Yagi-Uda-Typ, gleichzeitig  
15 Teil des Trägers sein, um die erfindungsgemäße Antenne am Träger zu fixieren.

Die erfindungsgemäße Antenne, insbesondere in Form einer Richtantenne vom Yagi-Uda-Typ, kann auch, wie zuvor erwähnt, zusammen mit weiteren, unterschiedlichen oder vorzugsweise identischen, Ausführungsformen zu einem Antennenarray, z. B.  
20 einem Phased-Array, oder einer Gruppenantenne angeordnet werden, um ihre Wirkung, speziell die Richtwirkung im Falle einer Richtantenne, zu verstärken. Die Fixierung der einzelnen Antennen kann dabei auch auf die oben beschriebenen Arten erfolgen.

25 Somit sind im Lichte der hierin enthaltenen Offenbarung zahlreiche Modifikationen und Erweiterungen an den beschriebenen und dargestellten Ausführungsformen der erfindungsgemäßen Antenne möglich, ohne von dem in den beiliegenden Ansprüchen definierten Schutzzumfang abzuweichen.

30

## PATENTANSPRÜCHE

1. Antenne, die zumindest ein Trägerelement (T) sowie zumindest ein Antennenelement (A), umfassend zumindest einen Strahler (3) sowie gegebenenfalls zumindest einen Direktor (4) und/oder Reflektor (5), umfasst, wobei jegliche Antennenelemente (A) an definierten Positionen auf dem zumindest einen Trägerelement (T) befestigt sind, **dadurch gekennzeichnet, dass**
- die Antenne zumindest ein lineares Trägerelement (T) umfasst, das aus zumindest einer Tensegrity-Struktur aufgebaut ist, die aus einem Seilelement (1), einer Vielzahl von Federelementen (2) zum straffen Spannen des Seilelements (1) in gerader Linie sowie optionalen Verbindungselementen (V) besteht,
- wobei jedes der Vielzahl von Federelementen (2) unabhängig aus einer gebogenen Blattfeder, einer Schenkelfeder und einer Schraubenfeder ausgewählt ist, die jeweils ein Teilstück des Seilelements (1) spannen und die alternierend und ohne Kontakt miteinander über im Wesentlichen die gesamte Länge des Seilelements (1) angeordnet sind, um das Seilelement (1) im Wesentlichen zur Gänze straff zu spannen.
2. Antenne nach Anspruch 1, dadurch gekennzeichnet, dass das Seilelement (1) aus elektrisch leitendem oder nichtleitendem Material besteht und die Antennenelemente (A) jeweils einen Strahler (3), zumindest einen Direktor (4) und gegebenenfalls zumindest einen Reflektor (5) umfassen, die jeweils an definierten Positionen so am Trägerelement (T) befestigt sind, dass sie in verschiedenen Ebenen mit definierten Abständen zueinander liegen und parallel zueinander verlaufen.
3. Antenne nach Anspruch 2, dadurch gekennzeichnet, dass die verschiedenen Ebenen, in denen die Antennenelemente (A) am Trägerelement (T) befestigt sind, normal auf die Längsachse des Trägerelements (T) stehen.
4. Antenne nach einem der Ansprüche 1 bis 3, dadurch gekennzeichnet, dass die Länge der durch die Federelemente (2) gespannten Teilstücke des Seilelements (1) durch jeweils zwei die Federentspannung begrenzende Elemente (6) vorgegeben ist, die an definierten Positionen am Seilelement (1) vorgesehen sind.

5. Antenne nach Anspruch 4, dadurch gekennzeichnet, dass die Begrenzungselemente (6) jeweils unabhängig aus im Seilelement (1) angebrachten Knoten, am Seilelement (1) mechanisch befestigten Klemmen bzw. Schellen, sowie Kombinationen davon ausgewählt sind.

5

6. Antenne nach Anspruch 5, dadurch gekennzeichnet, dass als Begrenzungselemente (6) für zumindest eine als Federelement (2) dienende Blatt- oder Schenkelfeder zwei Klemmen bzw. Schellen am Seilelement (1) vorgesehen sind, deren der Feder zugewandte Ränder schräg zur Längsachse des gespannten Seilelements (1) verläuft, um jeweils eine reibschlüssige Verbindung mit dem Federende zu bilden und so eine Rotation des durch diese Feder gespannten Abschnitts des Seilelements (1) um die Längsachse zu verhindern.

10

7. Antenne nach einem der Ansprüche 2 bis 6, dadurch gekennzeichnet, dass zumindest eines der Federelemente (2) eine Blattfeder ist, die an beiden Enden zumindest ein(en) Führungsloch und/oder -schlitz (7) aufweist, durch die das Seilelement (1) hindurch verläuft.

15

8. Antenne nach einem der Ansprüche 2 bis 7, dadurch gekennzeichnet, dass zumindest eines der Federelemente (2) eine Schenkelfeder ist, die an beiden Enden jeweils eine Führungsöse (8) aufweist, durch die das Seilelement (1) hindurch verläuft.

20

9. Antenne nach einem der Ansprüche 2 bis 8, dadurch gekennzeichnet, dass zumindest eines der Federelemente (2) eine Schraubenfeder ist, deren Enden jeweils mit einer als Begrenzungselement (6) dienenden Klemme bzw. Schelle auf solche Weise fest verbunden ist, dass die Achse der zumindest einen Schraubenfeder parallel zur Längsachse des gespannten Seilelements (1) verläuft.

25

10. Antenne nach Anspruch 9, dadurch gekennzeichnet, dass die Enden der Schraubenfeder mit den als Begrenzungselemente (6) dienenden Klemmen bzw. Schellen einstückig verbunden, vorzugsweise verschweißt, sind.

30

11. Antenne nach einem der Ansprüche 4 bis 9, dadurch gekennzeichnet, dass zumindest manche der Antennenelemente (A) jeweils an den Positionen der am Seilelement (1) vorgesehenen Begrenzungselemente (6) am Trägerelement (T) befestigt sind.

5

12. Antenne nach Anspruch 11, dadurch gekennzeichnet, dass die Antennenelemente (A) jeweils an einer als Begrenzungselement (6) dienenden Klemme bzw. Schelle befestigt sind.

10

13. Antenne nach einem der Ansprüche 1 bis 12, dadurch gekennzeichnet, dass zumindest manche der Antennenelemente (A) über Verbindungselemente (V) mit dem Trägerelement (T) und/oder mit einem weiteren Antennenelement (A) verbunden sind.

15

14. Antenne nach Anspruch 13, dadurch gekennzeichnet, dass die Verbindungselemente (V) jeweils an einer als Begrenzungselement (6) dienenden Klemme bzw. Schelle befestigt sind.

20

15. Antenne nach Anspruch 13 oder 14, dadurch gekennzeichnet, dass die Verbindungselemente (V) jeweils in einer normal auf die Längsachse des Seilelements (1) und somit des Trägerelements (T) stehenden Ebene verlaufen.

16. Antenne nach Anspruch 15, dadurch gekennzeichnet, dass die Verbindungselemente (V):

25

a) lineare Elemente sind und die Antennenelemente (A) quer oder senkrecht zur Längsachse der Verbindungselemente (V) verlaufend oder in Verlängerung der Längsachse an den Enden der Verbindungselemente (V) an diesen befestigt sind; oder

30

b) kreuzförmige Elemente aus zwei oder mehreren sich kreuzenden Balken sind, die am Kreuzungspunkt am Trägerelement (T) befestigt sind und an deren Balken Antennenelemente (A) quer oder senkrecht zur Längsachse der Balken oder in Verlängerung der Balken an deren Enden befestigt sind; oder



c) gewinkelte Elemente sind, die jeweils so an den Enden von linearen Antennenelementen (A) befestigt sind, dass eine Vielzahl von Verbindungselementen (V) und Antennenelementen (A) abwechselnd ein Polygon bilden, wobei die Befestigung am Trägerelement (T) über ein oder mehrere Verbindungselemente, ein oder mehrere Antennenelemente (A) oder beides erfolgt.

17. Antenne nach Anspruch 15 oder 16, dadurch gekennzeichnet, dass am Trägerelement (T) eine Vielzahl von Verbindungselementen (V) mit jeweils einer Vielzahl von daran bezüglich des Seilelements (1) symmetrisch befestigten Antennenelementen (A) in unterschiedlichen, parallelen Ebenen befestigt ist, wobei in einer Ebene jeweils identische Antennenelemente (A) vorgesehen sind und in allen unterschiedlichen Ebenen zusammen jene Antennenelemente (A) vorgesehen sind, die zusammen mit dem Trägerelement (T) jeweils eine vollständige herkömmliche Antennenanordnung ergeben.

15

18. Antenne nach Anspruch 17, dadurch gekennzeichnet, dass in den unterschiedlichen, parallelen Ebenen jeweils ein Strahler (3), zumindest ein Direktor (4) und gegebenenfalls zumindest ein Reflektor (5) als zueinander parallele Antennenelemente (A) vorgesehen sind, die zusammen mit dem Trägerelement (T) jeweils eine vollständige Richtantennen-Einheit vom Yagi-Uda-Typ ergeben, so dass ein Trägerelement (T) als Bestandteil einer Vielzahl von Richtantennen-Einheiten vom Yagi-Uda-Typ fungiert.

20

19. Antenne nach Anspruch 18, dadurch gekennzeichnet, dass eine Vielzahl von jeweils ein Seilelement (1) und eine Vielzahl von Federelementen (2) umfassenden Tensegrity-Strukturen ein Trägerelement (T) der Richtantenne vom Yagi-Uda-Typ bilden.

25

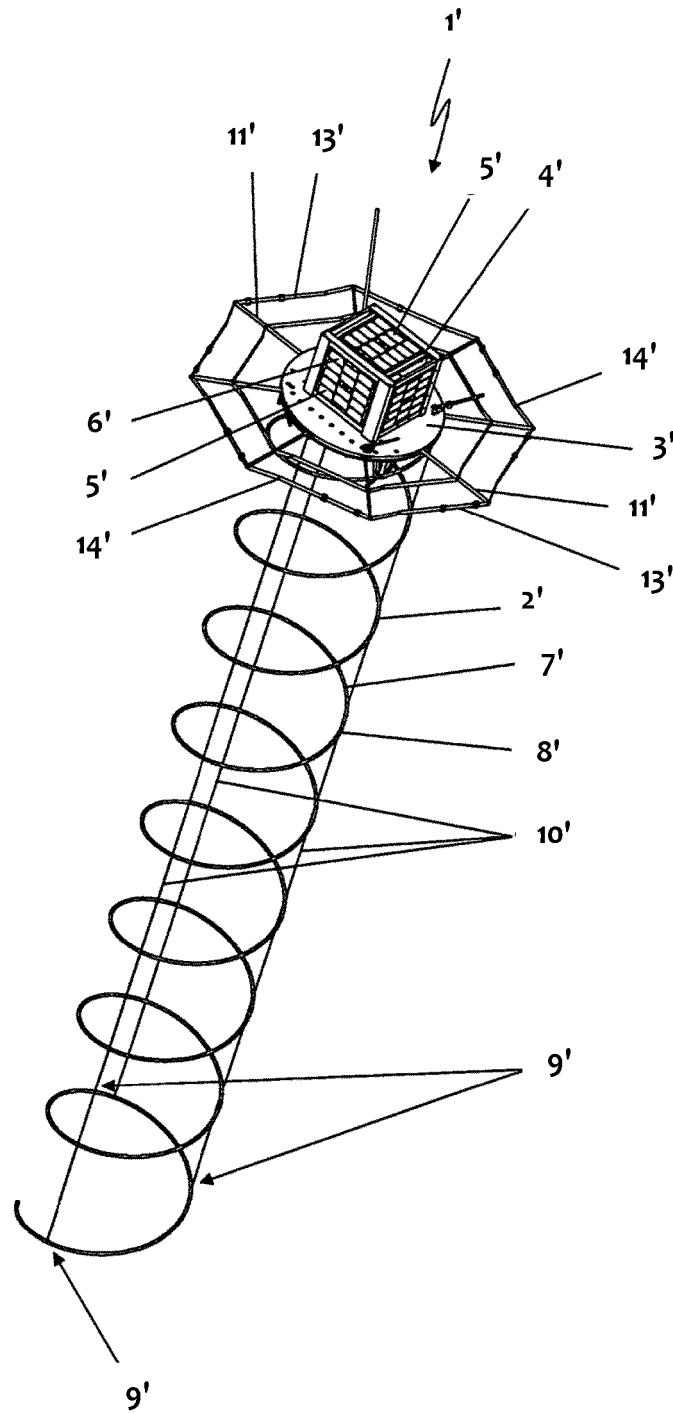
20. Antenne nach Anspruch 19, dadurch gekennzeichnet, dass bei der Vielzahl von Tensegrity-Strukturen jeweils zwei Seilelemente (1) über Verbindungselemente (V) oder über eine Kombination aus Verbindungselementen (V) und Antennenelementen (A) miteinander verbunden sind.

30

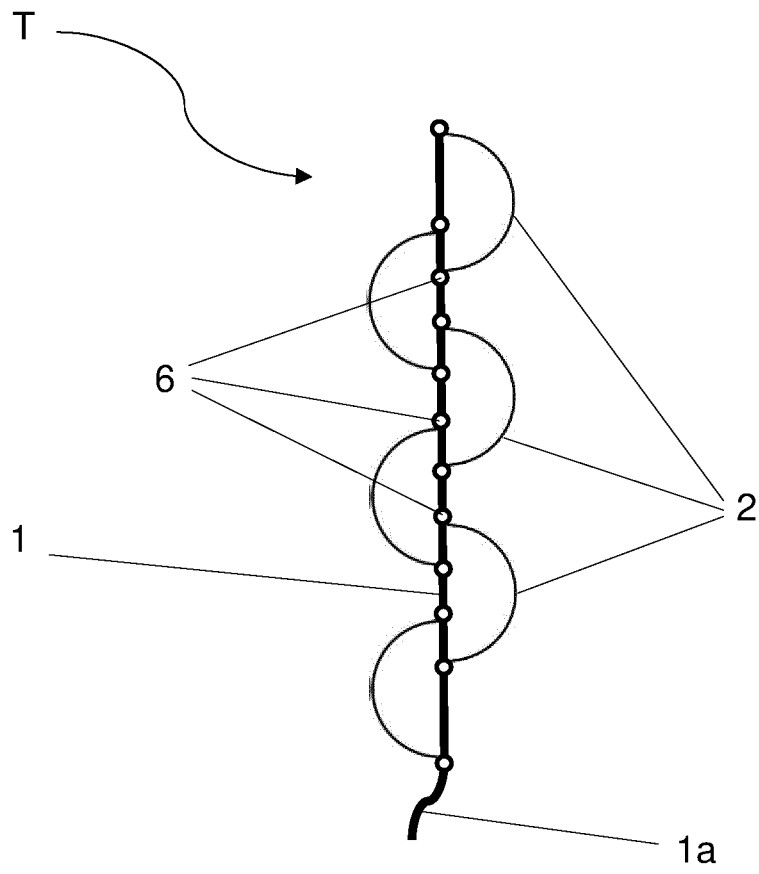
21. Antenne nach einem der Ansprüche 1 bis 20, dadurch gekennzeichnet, dass  
zumindest ein Seilelement (1) aus Metall besteht und  
- zumindest manche der Begrenzungselemente (6) und/oder  
- die Enden zumindest einer als Federelement (2) dienenden Blatt- oder Schenkelfeder  
5 und/oder  
- zumindest manche der Antennenelemente (A) und/oder  
- zumindest manche der Verbindungselemente (V)  
an definierten Positionen direkt mit diesem Seilelement (1) verschweißt sind.
- 10 22. Antenne nach einem der Ansprüche 1 bis 21, dadurch gekennzeichnet, dass  
zumindest ein Seilelement (1) aus Fasermaterial besteht und  
- zumindest manche der Begrenzungselemente (6) und/oder  
- die Enden zumindest einer als Federelement (2) dienenden Blatt- oder Schenkelfeder  
und/oder  
15 - zumindest manche der Antennenelemente (A) und/oder  
- zumindest manche der Verbindungselemente (V)  
an definierten Positionen mit diesem Seilelement (1) verschnürt sind.
23. Antenne nach einem der Ansprüche 1 bis 22, dadurch gekennzeichnet, dass  
20 sie mittels Druck auf die Federelemente (2) in Richtung der Längsachse des zumindest  
einen Trägerelements (T) zu einem volumsreduzierten Zustand komprimierbar ist.
24. Antenne nach Anspruch 23, dadurch gekennzeichnet, dass sie nach Wegfall  
der Druckbelastung selbsterrichtend ist.  
25
25. Antenne nach einem der Ansprüche 1 bis 24, dadurch gekennzeichnet, dass  
die Mehrzahl der oder alle Elemente voneinander lösbar und wieder zusammensetzbar  
sind.
- 30 26. Antenne nach einem der Ansprüche 1 bis 25, dadurch gekennzeichnet, dass  
sie Teil eines tragbaren elektronischen Geräts, eines Fahrzeugs, einer stationären

Funkstation oder eines "Multiple Input Multiple Output"- (MIMO-) Systems zur drahtlosen Kommunikation ist.

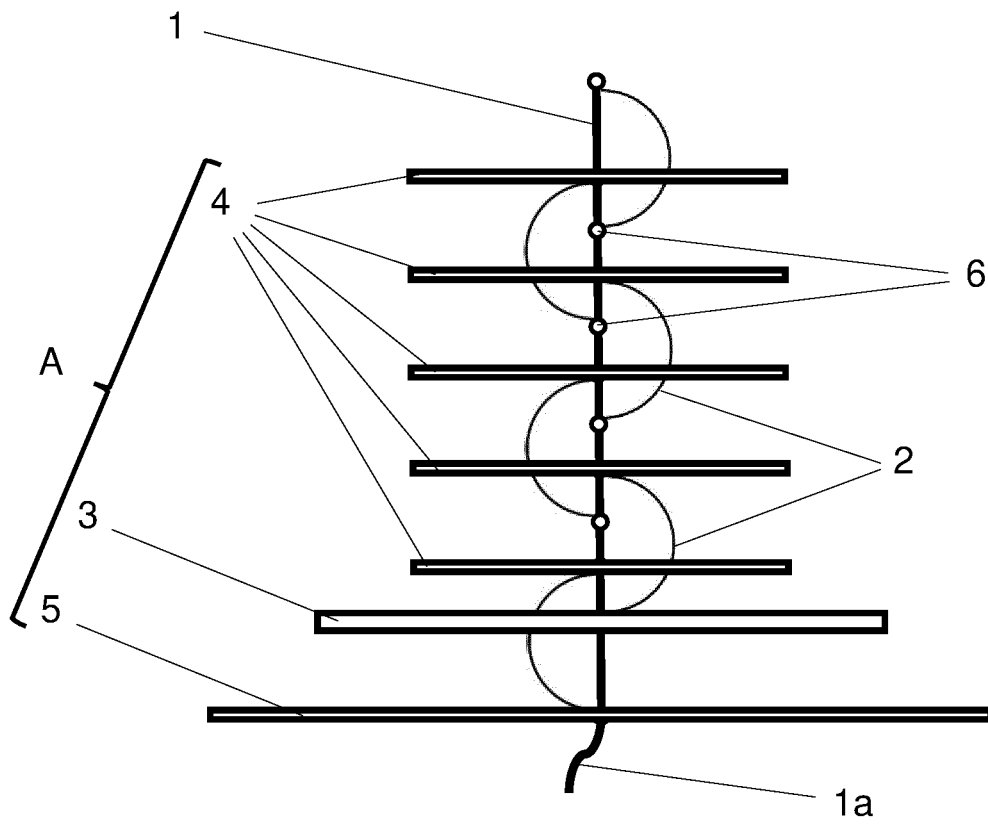
27. Antenne nach einem der Ansprüche 1 bis 26, dadurch gekennzeichnet, dass  
5 sie eine Richtantenne vom Yagi-Uda-Typ ist.
28. Antennen-Array, das aus einer Anordnung einer Vielzahl von Antennen nach einem der Ansprüche 1 bis 27 besteht.
- 10 29. Verwendung einer Tensegrity-Struktur, die aus einem Seilelement (1), einer Vielzahl von Federelementen (2) zum straffen Spannen des Seilelements (1) in gerader Linie sowie optionalen Verbindungselementen (V) besteht,  
wobei jedes der Vielzahl von Federelementen (2) unabhängig aus einer gebogenen Blattfeder, einer Schenkelfeder und einer Schraubenfeder ausgewählt ist, die  
15 jeweils ein Teilstück des Seilelements (1) spannen und die alternierend und ohne Kontakt miteinander über im Wesentlichen die gesamte Länge des Seilelements (1) angeordnet sind, um das Seilelement (1) im Wesentlichen zur Gänze straff zu spannen,  
als lineares Trägerelement (T) einer Antenne.
- 20 30. Verwendung nach Anspruch 29, dadurch gekennzeichnet, dass die Antenne eine Richtantenne vom Yagi-Uda-Typ ist.



**Figur 1**  
(Stand der Technik)



**Figur 2**



Figur 3

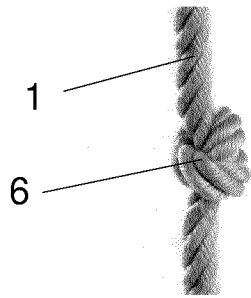


Fig. 4a

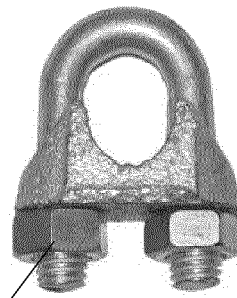


Fig. 4b

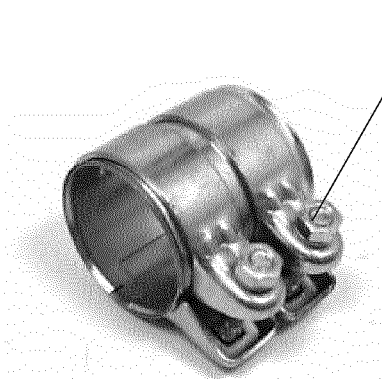


Fig. 4c

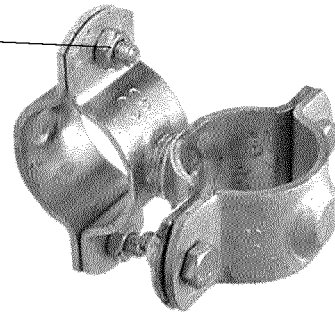


Fig. 4d

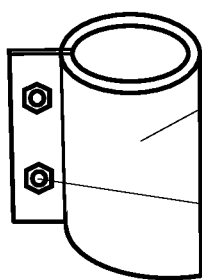


Fig. 4e

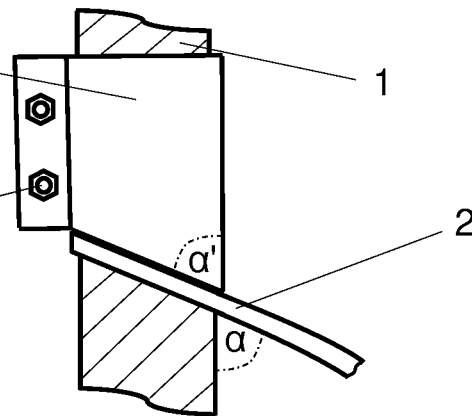


Fig. 4f

Figur 4

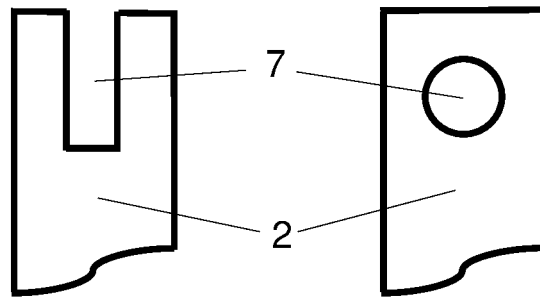


Fig. 5a

Fig. 5b

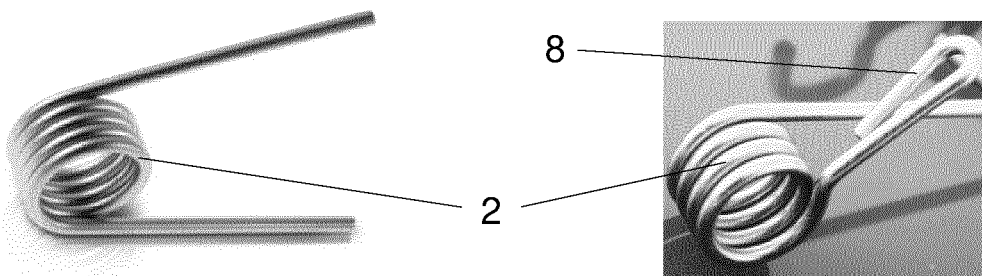
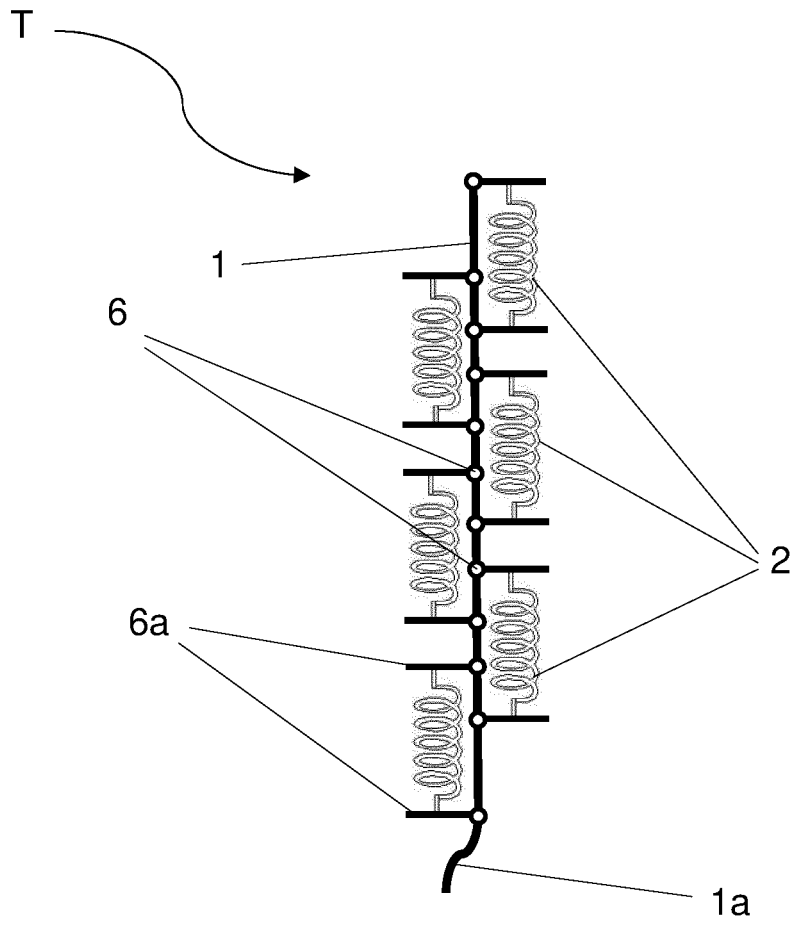


Fig. 5c

Fig. 5d

Figur 5





Figur 6

7/12

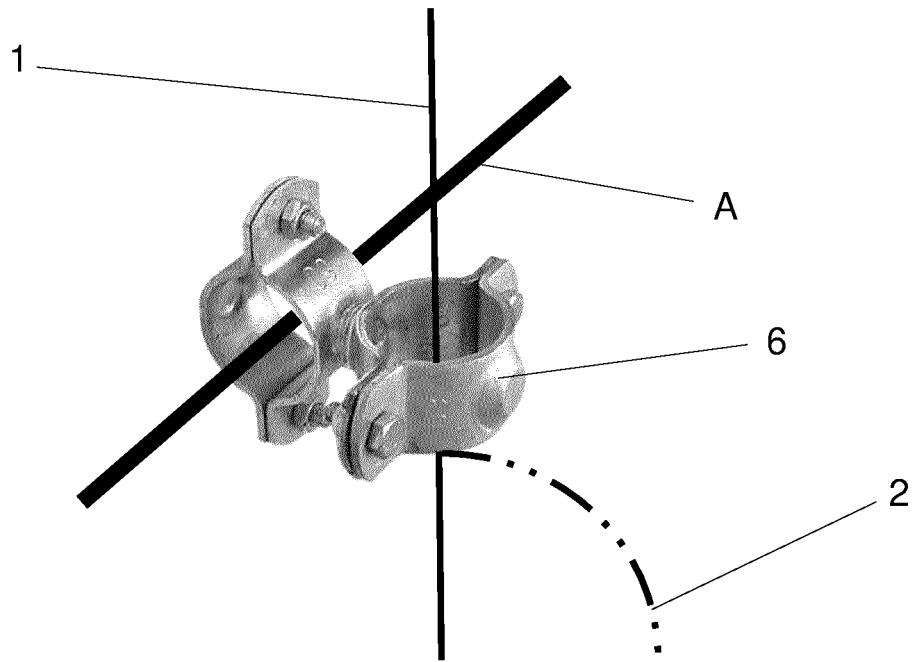


Fig. 7a

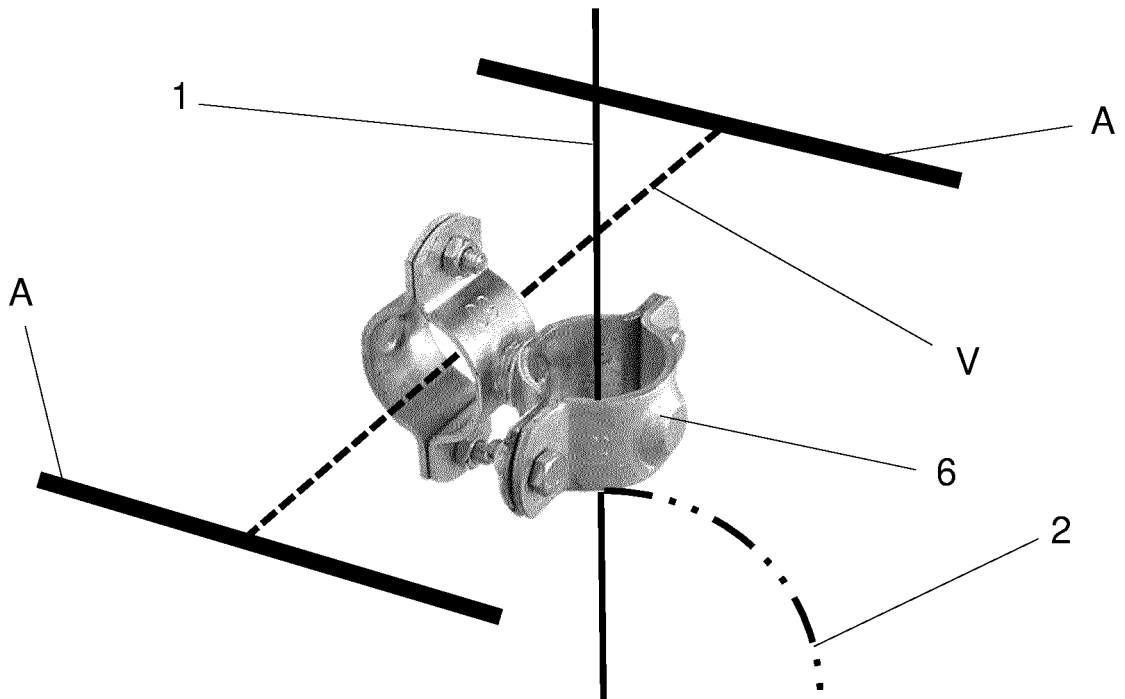


Fig. 7b

Figur 7

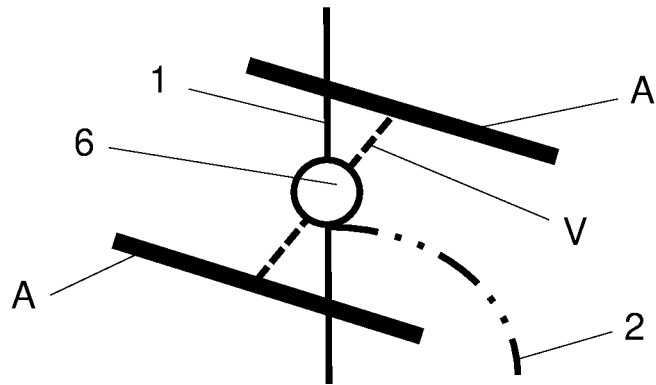


Fig. 8a

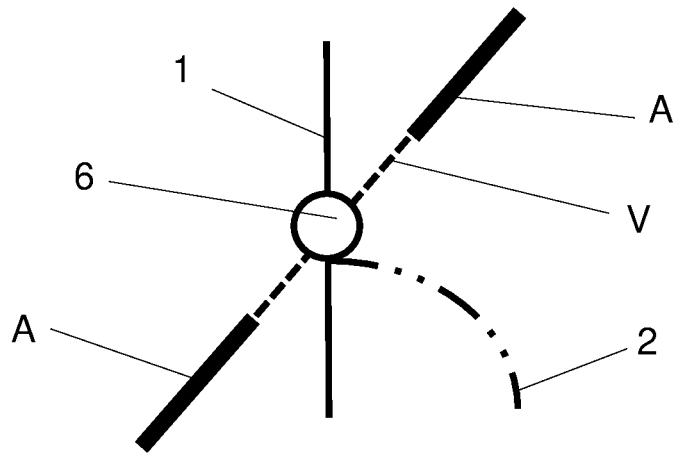


Fig. 8b

Figur 8

9/12

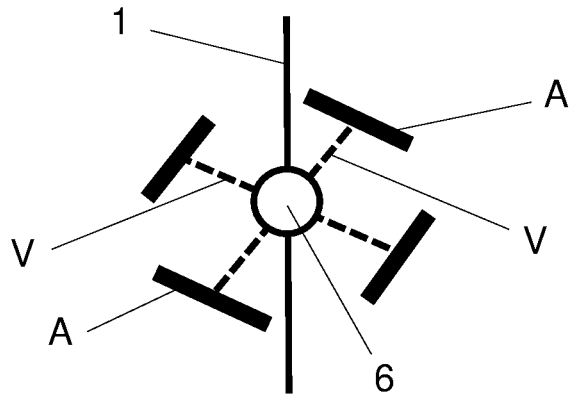


Fig. 9a

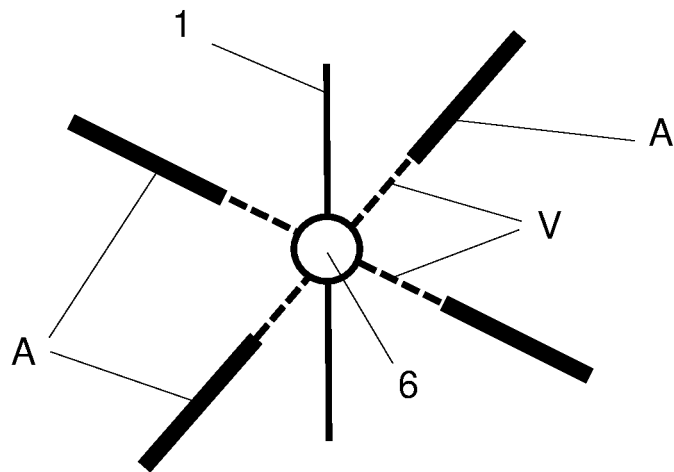


Fig. 9b

Figur 9

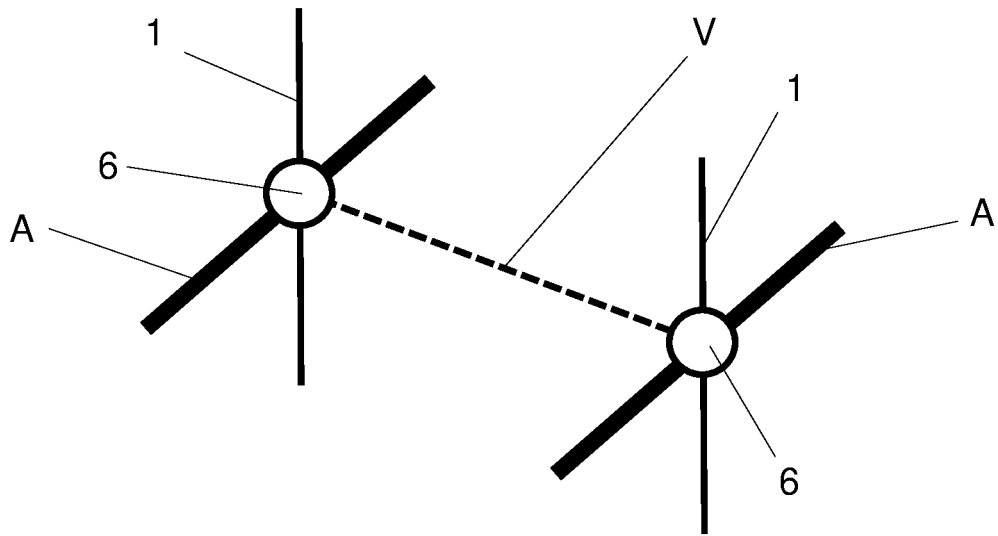


Fig. 10a

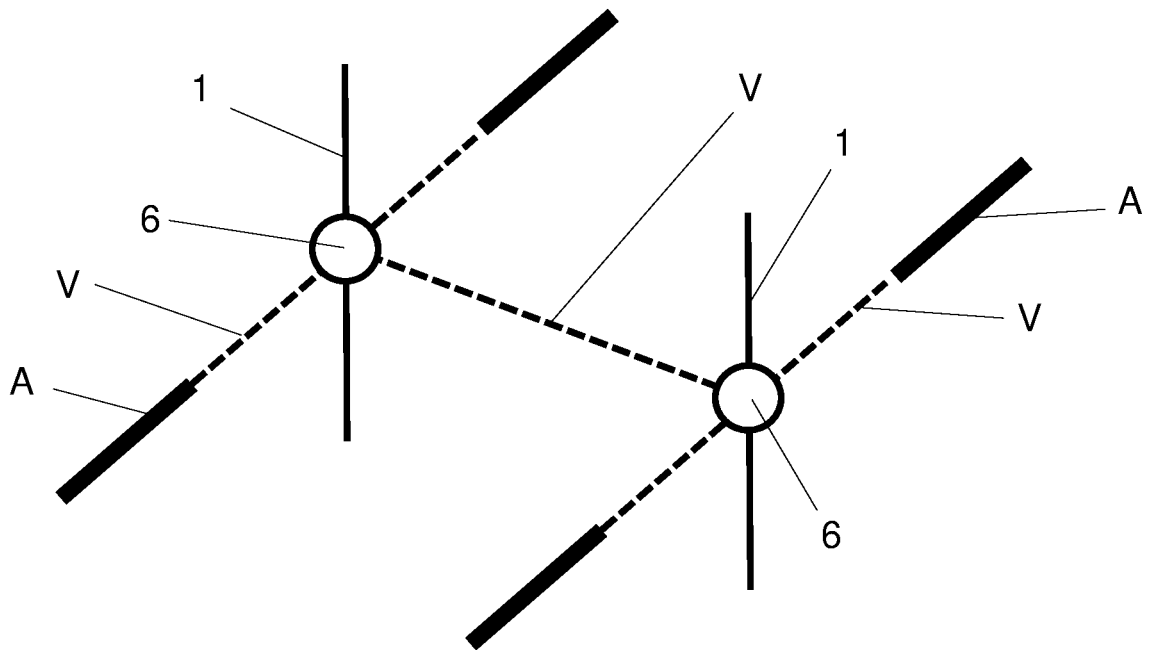


Fig. 10b

Figur 10

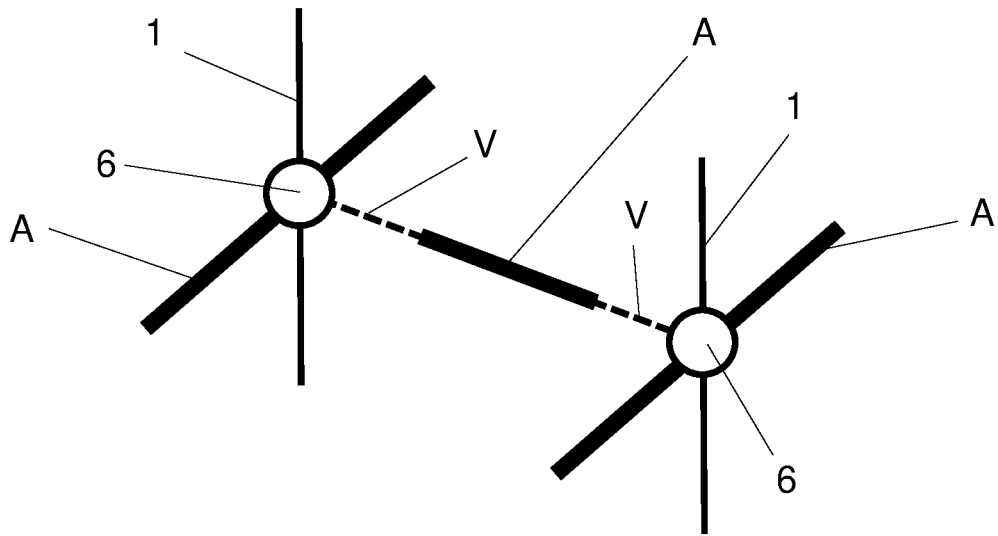


Fig. 11a

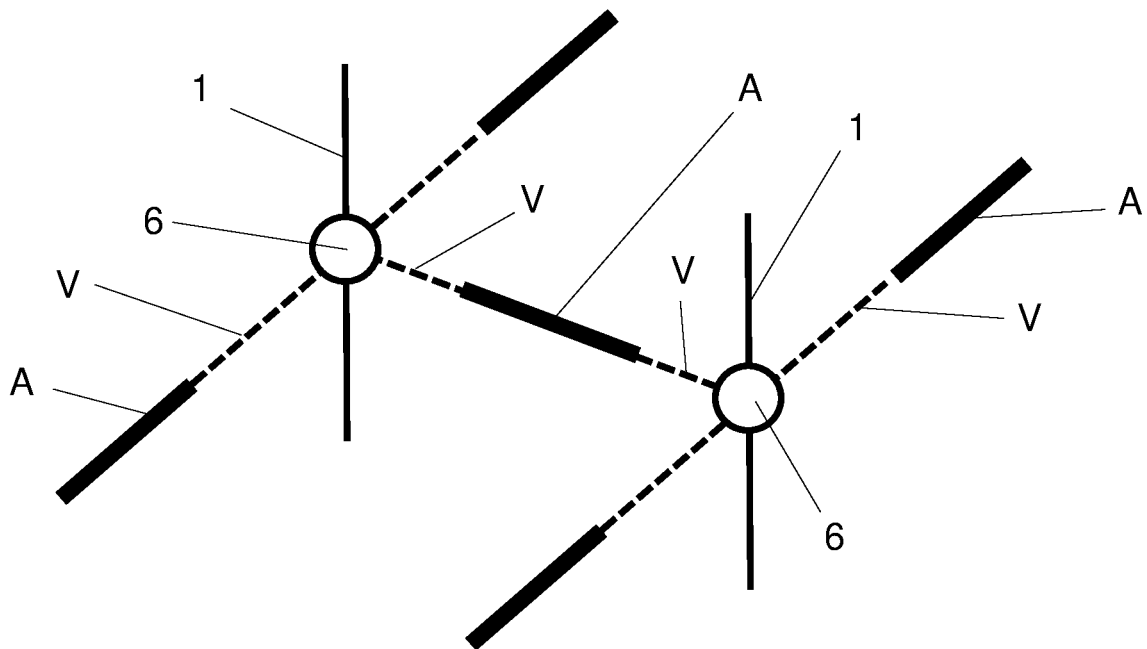


Fig. 11b

Figur 11

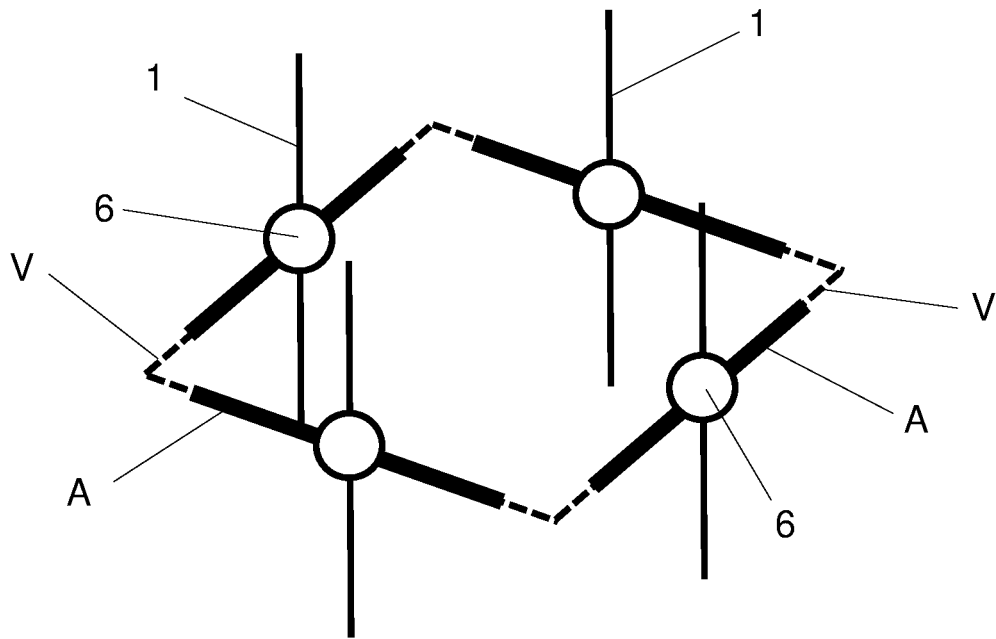


Fig. 12a

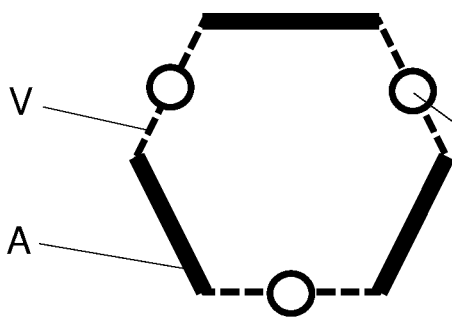


Fig. 12b

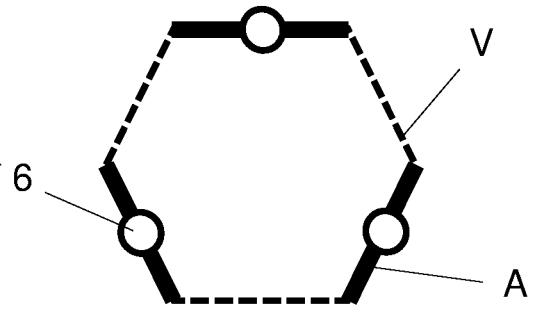


Fig. 12c

Figur 12

## INTERNATIONAL SEARCH REPORT

International application No.

PCT/EP2020/076835

<b>A. CLASSIFICATION OF SUBJECT MATTER</b>		
<b>H01Q 1/08</b> (2006.01)i; <b>H01Q 1/28</b> (2006.01)i; <b>H01Q 19/04</b> (2006.01)i; <b>H01Q 19/30</b> (2006.01)i; <b>H01Q 21/28</b> (2006.01)n		
According to International Patent Classification (IPC) or to both national classification and IPC		
<b>B. FIELDS SEARCHED</b>		
Minimum documentation searched (classification system followed by classification symbols) H01Q		
Documentation searched other than minimum documentation to the extent that such documents are included in the fields searched		
Electronic data base consulted during the international search (name of data base and, where practicable, search terms used) EPO-Internal, WPI Data		
<b>C. DOCUMENTS CONSIDERED TO BE RELEVANT</b>		
Category*	Citation of document, with indication, where appropriate, of the relevant passages	Relevant to claim No.
Y	KIPER G ET AL. "Deployable space structures" <i>RECENT ADVANCES IN SPACE TECHNOLOGIES, 2009. RAST '09. 4TH INTERNATIONAL CONFERENCE ON, IEEE, PISCATAWAY, NJ, USA</i> , 11 June 2009 (2009-06-11), pages 131-138 ISBN: 978-1-4244-3627-9. XP031485316	29
A	sections II.B, IV; figure 8	1-28,30
Y	JP 2002070168 A (OKUTSU SATOSHI) 08 March 2002 (2002-03-08) figures 1,2 paragraphs [0001] - [0005], [0012], [0013]	29
A	WO 2016142724 A1 (TENTGUILD ENG CO [US]; GRESCHIK GYULA ISTVÁN [US]) 15 September 2016 (2016-09-15) abstract; figures 1-7,11,12, page 21, line 3 - page 24, line 15 page 25, lines 1-19	1-30
A	US 2011221646 A1 (DRESEL JUERGEN [ZA] ET AL) 15 September 2011 (2011-09-15) abstract; figures 1-4 paragraphs [0029] - [0038]	1-30
<input checked="" type="checkbox"/> Further documents are listed in the continuation of Box C. <input checked="" type="checkbox"/> See patent family annex.		
* Special categories of cited documents: "A" document defining the general state of the art which is not considered to be of particular relevance "E" earlier application or patent but published on or after the international filing date "L" document which may throw doubts on priority claim(s) or which is cited to establish the publication date of another citation or other special reason (as specified) "O" document referring to an oral disclosure, use, exhibition or other means "P" document published prior to the international filing date but later than the priority date claimed "T" later document published after the international filing date or priority date and not in conflict with the application but cited to understand the principle or theory underlying the invention "X" document of particular relevance; the claimed invention cannot be considered novel or cannot be considered to involve an inventive step when the document is taken alone "Y" document of particular relevance; the claimed invention cannot be considered to involve an inventive step when the document is combined with one or more other such documents, such combination being obvious to a person skilled in the art "&" document member of the same patent family		
Date of the actual completion of the international search <b>27 November 2020</b>		Date of mailing of the international search report <b>10 December 2020</b>
Name and mailing address of the ISA/EP <b>European Patent Office p.b. 5818, Patentlaan 2, 2280 HV Rijswijk Netherlands</b> Telephone No. (+31-70)340-2040 Facsimile No. (+31-70)340-3016		Authorized officer <b>Hüschelrath, Jens</b> Telephone No.



INTERNATIONAL SEARCH REPORT

International application No.

PCT/EP2020/076835

C. DOCUMENTS CONSIDERED TO BE RELEVANT		
Category*	Citation of document, with indication, where appropriate, of the relevant passages	Relevant to claim No.
A	US 4068238 A (ACKER ROY M) 10 January 1978 (1978-01-10) abstract; figures 1-3 column 2, line 40 - column 3, line 46	1-30

**INTERNATIONAL SEARCH REPORT**  
**Information on patent family members**

International application No. <b>PCT/EP2020/076835</b>
---

Patent document cited in search report			Publication date (day/month/year)	Patent family member(s)	Publication date (day/month/year)
JP	2002070168	A	08 March 2002	NONE	
WO	2016142724	A1	15 September 2016	US 2018048059 A1	15 February 2018
				WO 2016142724 A1	15 September 2016
US	2011221646	A1	15 September 2011	US 2011221646 A1	15 September 2011
				ZA 201101866 B	30 November 2011
US	4068238	A	10 January 1978	NONE	

A. KLASSIFIZIERUNG DES ANMELDUNGSGEGENSTANDES		
INV.	H01Q1/08 H01Q1/28	H01Q19/04 H01Q19/30
ADD.	H01Q21/28	
Nach der Internationalen Patentklassifikation (IPC) oder nach der nationalen Klassifikation und der IPC		
B. RECHERCHIERTE GEBIETE		
Recherchierter Mindestprüfstoff (Klassifikationssystem und Klassifikationssymbole ) H01Q		
Recherchierte, aber nicht zum Mindestprüfstoff gehörende Veröffentlichungen, soweit diese unter die recherchierten Gebiete fallen		
Während der internationalen Recherche konsultierte elektronische Datenbank (Name der Datenbank und evtl. verwendete Suchbegriffe) EPO-Internal, WPI Data		
C. ALS WESENTLICH ANGESEHENE UNTERLAGEN		
Kategorie*	Bezeichnung der Veröffentlichung, soweit erforderlich unter Angabe der in Betracht kommenden Teile	Betr. Anspruch Nr.
Y	KIPER G ET AL: "Deployable space structures", RECENT ADVANCES IN SPACE TECHNOLOGIES, 2009. RAST '09. 4TH INTERNATIONAL CONFERENCE ON, IEEE, PISCATAWAY, NJ, USA, 11. Juni 2009 (2009-06-11), Seiten 131-138, XP031485316, ISBN: 978-1-4244-3627-9	29
A	Sections II.B, IV; Abbildung 8	1-28,30
Y	----- JP 2002 070168 A (OKUTSU SATOSHI) 8. März 2002 (2002-03-08) Abbildungen 1,2 Absätze [0001] - [0005], [0012], [0013] ----- -/--	29
<input checked="" type="checkbox"/> Weitere Veröffentlichungen sind der Fortsetzung von Feld C zu entnehmen <input checked="" type="checkbox"/> Siehe Anhang Patentfamilie		
* Besondere Kategorien von angegebenen Veröffentlichungen : "A" Veröffentlichung, die den allgemeinen Stand der Technik definiert, aber nicht als besonders bedeutsam anzusehen ist "E" frühere Anmeldung oder Patent, die bzw. das jedoch erst am oder nach dem internationalen Anmeldedatum veröffentlicht worden ist "L" Veröffentlichung, die geeignet ist, einen Prioritätsanspruch zweifelhaft erscheinen zu lassen, oder durch die das Veröffentlichungsdatum einer anderen im Recherchenbericht genannten Veröffentlichung belegt werden soll oder die aus einem anderen besonderen Grund angegeben ist (wie ausgeführt) "O" Veröffentlichung, die sich auf eine mündliche Offenbarung, eine Benutzung, eine Ausstellung oder andere Maßnahmen bezieht "P" Veröffentlichung, die vor dem internationalen Anmeldedatum, aber nach dem beanspruchten Prioritätsdatum veröffentlicht worden ist "T" Spätere Veröffentlichung, die nach dem internationalen Anmeldedatum oder dem Prioritätsdatum veröffentlicht worden ist und mit der Anmeldung nicht kollidiert, sondern nur zum Verständnis des der Erfindung zugrundeliegenden Prinzips oder der ihr zugrundeliegenden Theorie angegeben ist "X" Veröffentlichung von besonderer Bedeutung; die beanspruchte Erfindung kann allein aufgrund dieser Veröffentlichung nicht als neu oder auf erfinderischer Tätigkeit beruhend betrachtet werden "Y" Veröffentlichung von besonderer Bedeutung; die beanspruchte Erfindung kann nicht als auf erfinderischer Tätigkeit beruhend betrachtet werden, wenn die Veröffentlichung mit einer oder mehreren Veröffentlichungen dieser Kategorie in Verbindung gebracht wird und diese Verbindung für einen Fachmann naheliegend ist "&" Veröffentlichung, die Mitglied derselben Patentfamilie ist		
Datum des Abschlusses der internationalen Recherche		Absenddatum des internationalen Recherchenberichts
27. November 2020		10/12/2020
Name und Postanschrift der Internationalen Recherchenbehörde Europäisches Patentamt, P.B. 5818 Patentlaan 2 NL - 2280 HV Rijswijk Tel. (+31-70) 340-2040, Fax: (+31-70) 340-3016		Bevollmächtigter Bediensteter  Hüschelrath, Jens

C. (Fortsetzung) ALS WESENTLICH ANGESEHENE UNTERLAGEN		
Kategorie*	Bezeichnung der Veröffentlichung, soweit erforderlich unter Angabe der in Betracht kommenden Teile	Betr. Anspruch Nr.
A	WO 2016/142724 A1 (TENTGUILD ENG CO [US]; GRESCHIK GYULA ISTVÁN [US]) 15. September 2016 (2016-09-15) Zusammenfassung; Abbildungen 1-7,11,12, Seite 21, Zeile 3 - Seite 24, Zeile 15 Seite 25, Zeilen 1-19 -----	1-30
A	US 2011/221646 A1 (DRESEL JUERGEN [ZA] ET AL) 15. September 2011 (2011-09-15) Zusammenfassung; Abbildungen 1-4 Absätze [0029] - [0038] -----	1-30
A	US 4 068 238 A (ACKER ROY M) 10. Januar 1978 (1978-01-10) Zusammenfassung; Abbildungen 1-3 Spalte 2, Zeile 40 - Spalte 3, Zeile 46 -----	1-30

**INTERNATIONALER RECHERCHENBERICHT**

Angaben zu Veröffentlichungen, die zur selben Patentfamilie gehören

Internationales Aktenzeichen

PCT/EP2020/076835

Im Recherchenbericht angeführtes Patentdokument	Datum der Veröffentlichung	Mitglied(er) der Patentfamilie	Datum der Veröffentlichung
JP 2002070168 A	08-03-2002	KEINE	
WO 2016142724 A1	15-09-2016	US 2018048059 A1 WO 2016142724 A1	15-02-2018 15-09-2016
US 2011221646 A1	15-09-2011	US 2011221646 A1 ZA 201101866 B	15-09-2011 30-11-2011
US 4068238 A	10-01-1978	KEINE	